



החברה לתרבות פנאי וספורט בת-ים בע"מ

מכרז פומבי מספר 02/23

לתכנון, אספקה והתקנה של כסאות קהל באצטדיון

ואולמות הספורט בבת-ים

אפריל 2023



פרק א' - תנאים כלליים ותנאים להשתתפות במכרז מס' 02/23 לתכנון, אספקה והתקנה של כסאות

קהל באצטדיון ואולמות הספורט בבת-ים

1. רקע כללי:

1.1. החברה לתרבות פנאי וספורט בת-ים בע"מ (להלן: "המזמין" ו/או "החברה") הינה חברת בת עירונית המוחזקת במלואה על ידי עיריית בת-ים, והיא משמשת כזרוע הביצועית של עיריית בת-ים בכל הקשור לתרבות פנאי וספורט בעיר (להלן: "העירייה").

1.2. העירייה הנה הבעלים הרשומים של מבנה האצטדיון הממוקם ברחוב מנחם בגין 3 בעיר בת-ים, ובאולמות הספורט ברחבי העיר בת-ים (להלן: "האצטדיון" ו-"אולמות הספורט" בהתאמה, אשר יקראו יחדיו להלן: "האתרים").

1.3. החברה פונה בזאת במכרז לקבלת הצעות לתכנון, אספקה והתקנה של כסאות קהל באצטדיון ובאולמות הספורט בבת-ים (להלן: "העבודות"). בתקופת ההתקשרות החברה תפנה, מעת לעת, לזוכה במכרז בהזמנת עבודה לביצוע העבודות בהזמנת עבודה לביצוע עבודות פרטניות, במסגרתה ימסרו הפרטים הספציפיים הנדרשים לביצוע, לרבות לוח זמנים לביצוע וצו לתחילת עבודות (להלן: "הזמנת עבודה").

1.4. החברה מבקשת להבהיר בזאת כי לא תינתן לזוכה בלעדיות במתן השירותים, והיא תהא רשאית בכל עת, ומכל סיבה שהיא, לפנות לנותני שירות נוספים ליתן את השירות או לבצע פנייה מקבילה לחברה נוספת.

1.5. תיאור כללי של העבודות – החברה הוסמכה על ידי העירייה להתקשר עם ספק אשר יתכנן, יספק ויתקין כסאות קהל באצטדיון ובאולמות הספורט ברחבי העיר בת-ים, העומדים בדרישות המפרט להלן ואשר יאושר על ידי החברה במסגרת הכרזה על זוכה במכרז זה. יספק וירכיב את מושבים החדשים, ויעניק אחריות כמפורט להלן. מובהר כי ככל ויידרש המציע, יהא עליו לפרק את המושבים הקיימים באתר שיימסר לידו לביצוע (על חשבון).

לצורך שקלול ההצעה, החברה תבהיר כי באצטדיון ובשני היכלי הספורט הידועים לחברה כיום כעתידיים להתבצע באמצעות מכרז זה כמפורט להלן, אין כיום מושבים הנדרשים לפירוק ופינוי.

1.6. הזוכה במכרז יגיש בתוך 7 ימים מקבלת הזמנת עבודה, תכנון מפורט לאישור המזמין העומד בדרישות הדין ודרישות מנהל מחלקת ספורט בעירייה, להצבת מושבים באתר העבודות והכל בהתאם לתנאי האתר והתנאים הנוספים שיפורטו בהזמנת העבודה. לאחר אישור המזמין כאמור, יהא רשאי הזוכה להחל בעבודות.

1.7. עוד מובהר כי על המציעים להציע כסאות בשני גבהים שונים והכל כמפורט בפרט. במלי לגרוע מכלליות הדרישה יובהר כי הכיסאות יהיו עשויים פלסטיק, נפרדים זה מזה, מרווחים ומחוברים לרצפת היציע, נוחים ובעלי משענת גב תומכת, וממוספרים באופן שקל ונוח לזהותם. המציע יאפשר לחברה להזמין כסאות בצבעים שונים על פי דרישת החברה. מובהר כי מדובר על תיאור כללי וכי תיאור מפורט הנו בהתאם למסמכי ההסכם ולמפרט.



- 1.8. תקופת ההתקשרות עם הספק הזוכה תהא לתקופה בת 12 חודשים ממועד חתימה על ההסכם, במהלך תקופה זו תהא רשאית החברה, אך לא חייבת, להעביר לביצוע הזוכה הזמנות עבודה לביצוע עבודות כאמור במכרז זה (להלן: "**תקופת ההתקשרות**"). לחברה תהא הזכות הבלעדית להארכת תקופת התקשרות זו בתקופות בנות 12 חודשים או חלק מהן, עד לתקופה כוללת של 5 שנות התקשרות (להלן: "**תקופת האופציה**").
- ככל ויועברו לטיפול הזוכה הזמנות עבודה, ותקופת ביצוען ו/או האחריות הניתנת בגינן תחרוג מתקופת ההתקשרות כאמור, ההתקשרות לגבי כל הזמנת עבודה באופן ספציפי תמשיך לחול עד תום ביצוע העבודות כאמור, ו/או תום תקופת האחריות החלה לגביהן, המאוחר מבניהן.
- 1.9. עבור העבודות שיבצע הזוכה, יעניק הוא **תקופת בדיק** בת 24 חודשים ממועד קבלת העבודות על ידי החברה.
- 1.10. בתום תקופת הבדיק תחל **תקופת אחריות** בת חמש שנים הן לגבי המוצרים שיסופקו ויותקנו, והן לגבי איכות התקנתם. מבלי לגרוע מכלליות האמור, האחריות תחול עבור שבר, סדיקה, כיפוף, שקע או כשל אחר במושב בגב המושב, וכן לגבי כשל במערכת הקונסטרוקציה ושל חומרי הבסיס, קורוזיה, שינויי צבע ועבור מערכת הקונסטרוקציה הנושאת את המושבים. במקרים כאמור יחליף ו/או יתקן הספק את המושבים ו/או את מערכת הקונסטרוקציה הפגומים בעצמו, באחריות ועל חשבונו.
- 1.11. בתמורה לביצוע כלל התחייבויות הזוכה יהא זכאי הזוכה לתמורה אשר הוצעה על ידו במסגרת המכרז בתנאי ההסכם. תנאי התשלום מול הקבלן הזוכה יהיו שוטף + 45 יום ממועד הגשת החשבון החתום והמאושר ע"י גורם מוסמך בחברה.
- 1.12. המציעים במכרז ידרשו לצרף להצעתם תיאור של המושב פלסטיק המוצע על ידם כשהוא כולל תיאור של מראה המושב באמצעות תמונות של מושב **בודד**, ו**שורה של 10 מושבים** לפחות, תיאור טכני, מידות, מפרטים טכניים, פרטי יצרן, נתוני המושב, החומר ממנו עשוי, תקופת האחריות, זמינות של המוצר במלאי וכל פרט נוסף אחר (להלן: "**הקטלוג**").
- 1.13. המציעים ידרשו כאמור להציג שני דגמים שונים כמפורט במפרט העבודות. המציעים יצרפו לכל מושב את הקטלוג הרלוונטי לו. כל דגם שיוצע יבחן בפני עצמו להתאמתו לדרישות המפרט.
- 1.14. מושבים המוצעים במפרט יחויבו לעמוד בכל דרישות הדין, לרבות תו תקן ישראלי, בדגש על אישור לעמידה באש. מושב שיוצע ואשר לא יעמוד בתנאים הנ"ל לא יתקבל והצעת מציע זה תיפסל על הסף.
- 1.15. החברה מבקשת להבהיר כי נכון למועד פרסום המכרז, הזוכה יידרש לביצוע עבודות לתכנון, אספקה והתקנה של כסאות הקהל באצטדיון, בהיקף של 2,800 כסאות (בשני גבהים שונים כמפורט במפרט). לוח הזמנים לביצוע עבודות באצטדיון יהא כמפורט להלן:
- 1.15.1. הזמנת עבודה וצו תחילת עבודות יצאו לספק הזוכה בסמוך לזכייתו;
- 1.15.2. בתוך 21 ימים ממועד קבלת הזמנת העבודה יגיש הזוכה:
- 1.15.2.1. תכנית אדריכלית חתומה על ידי אדריכל מוסמך לתרשים מפורט להצבת מושבים – הכולל מספר שורות ומספור. החברה מצרפת קובץ מדידת יציעים למפרט העבודות לנוחיות המציעים
- 1.15.2.2. אישור קונסטרוקטור מוסמך בדבר התאמת סוג הברגים לחיבור מושבים לסוג הבטון הקיים באתר.
- 1.15.3. בתוך 45 ימים ממועד צו תחילת עבודות יספק הזוכה את מושבים המאושרים לאצטדיון;



1.15.4 בתוך 7 ימים ממועד אספקת מושבים לאצטדיון יסיים הזוכה בביצוע עבודות להתקנת מושבים באצטדיון לשביעות רצון החברה ובהתאם להוראות כל דין ותקן מחייב, וימסור את העבודות לחברה. כחלק מתיק המסירה יצרף הזוכה אישור קונסטרוקטור מוסמך בדבר תקינות חיבור וקיבוע מושבים באתר. לאחר מכן יחולו הוראות בדק ואחריות כמפורט להלן וכמפורט בהסכם המצורף כמסמך ב'.

על אף האמור, מובהר כי החברה תהא רשאית לבטל את המכרז ו/או להורות למציע לבצע רק חלק מן העבודות ו/או שלא להעביר את העבודות באתר האצטדיון לביצוע הזוכה כלל, וזאת בין היתר, משיקולי תקציב, ו/או בשל העדר קבלת תקציבים או מענקים, והמציע הזוכה לא יהא זכאי לכל תוספת ו/או שינוי מחירי היחידה ו/או שכר חוזה ו/או תשלום אחר כלשהו. למציע לא תהא כל דרישה ו/או טענה בדבר כך, ולרבות לא יהא זכאי לפיצויים כלשהם. בוטלה זכייתו של המציע, יהא זכאי הוא להחזר עלות דמי המכרז בלבד.

1.16. עוד בתכנון החברה לבצע עבודות להתקנת כסאות קהל עבור שני אולמות ספורט ברחבי העיר בהיקף של 750 כסאות, אך אין החברה מתחייבת להעביר עבודה זו לביצוע הזוכה, ומדובר בהערכה בלבד נכון לשלב זה.

2. תנאי סף

רשאי להשתתף במכרז כל מציע אשר עומד במועד האחרון להגשת ההצעות בכל התנאים הבאים במצטבר:

2.1. המציע הנו אזרח ישראלי או גוף משפטי רשום כדין בישראל.

2.2. המציע - הנו היצרן ו/או היבואן הרשמי של יצרן מושבים מן הדגמים המוצעים על ידו בהצעתו.

המציע יידרש להציג עמידה בתנאי סף זה בנפרד עבור כל דגם מושב.

2.3. יצרן דגמי המושבים המוצעים - הנו בעל ניסיון של חמש שנים לפחות בייצור המושבים המוצעים על ידי המציע למכרז, לאצטדיונים ו/או אולמות ספורט.

(מובהר כי מציע שאינו יצרן, רשאי להציג לצורך קיום תנאי סף זה, ניסיון של יצרן המושבים המוצעים על ידו)

2.4. המציע - הנו בעל ניסיון באספקה והתקנה של מושבים קבועים מן הסוגים המוצעים על ידו בהצעתו למכרז, אשר סיפק והתקין שלושה (3) מזמיני עבודות לפחות במהלך חמש השנים שקדמו למועד להגשת ההצעות מושבים קבועים של לפחות אחד מהדגם המוצעים על ידו בהצעתו לאצטדיונים ו/או אולמות ספורט בהיקף של 1000 מושבים לפחות לכל גוף.

2.5. המציע הנו בעל מחזור כספי שנתי של לפחות 1,000,000 ₪ (מיליון שקלים חדשים) לא כולל מע"מ בכל אחת מהשנים 2019, 2020, 2021 הנובע מיצור ו/או אספקה והרכבה של מושבים קבועים.

2.6. דגמי המושבים המוצעים יעמוד/ו בכל דרישות המפרט הטכני המצורף כנספח ג' להסכם.

2.7. המציע בעל אישורים הנדרשים על פי חוק עסקאות גופים ציבוריים, תשל"ו-1976.

להסרת ספק מובהר כי על המציע עצמו לעמוד לבדו, ולא בשיתוף עם אחרים, בכל תנאי הסף – אלא אם צוין במפורש אחרת, ובכל שאר תנאי המכרז, ולא יתאפשר למציע להסתמך לעניין זה על כל גוף או אדם אחר, לרבות חברות שלובות, חברות בנות, חברות אם, קבלני משנה, אורגנים של המציע, שותפויות וכיוצא ב.



3. מסמכים שעל המציע לצרף להצעתו

על המציע לצרף להצעתו את ההוכחות לעמידתו בכל תנאי הסף בלא יוצא מן הכלל, ומבלי לגרוע מכלליות הדרישה האמורה גם:

- 3.1. תעודת התאגדות ותעודת עוסק מורשה.
- 3.2. אישור תקף מפקיד השומה או רואה חשבון המעיד שהוא מנהל פנקסי חשבונות ורשומות שעליו לנהל על פי פקודת מס הכנסה וחוק מס ערך מוסף.
- 3.3. טופס הצעת המחיר של המציע המצורף כטופס מס' 1.
באם המציע מגיש הצעה לשני דגמים עליו למלא את המחיר המוצע לכל דגם.
- 3.4. אישור המעיד כי המציע הנו יצרן ו/או יבואן רשמי של יצרן מושבים מן הסוג המוצע על ידי המציע בהצעתו, ובמקרה שהמציע הנו יבואן יש לצרף פרטים אודות היצרן. ככל ומוגשת הצעה לשני דגמים – יש לצרף אישור כאמור לכל דגם.

3.5. להוכחת עמידתו של היצרן והמציע בתנאי סף 2.3 ו-2.4 לעיל על המציע לצרף את הטבלה המצורפת כטופס 2, וכן המלצות הנוגעות לניסיונו הקודם של המציע. מובהר כי יש להגיש את הטבלה לכל דגם מושב בנפרד.

3.6. להוכחת עמידתו של המציע בתנאי סף 2.4 לעיל על המציע לצרף אישור רו"ח המצורף כטופס מס' 3.
3.7. קטלוג של מושבים הקבועים המוצעים על ידי המציע במסגרת המכרז כשהוא כולל תיאור של מראה המושבים המוצעים באמצעות תמונות של מושב בודד, ושורה של 10 מושבים לפחות, תיאור טכני, מידות, מפרטים טכניים, פרטי יצרן, נתוני המושב, החומר ממנו עשוי, תקופת האחריות, זמינות של המוצר במלאי וכל פרט נוסף אחר.
המציע יצרף קטלוג נפרד לכל דגם.

מובהר כי יש לצרף את כל הפרטים המעידים כי דגמי המושבים עומדים בקנה אחד עם כל דרישות המפרט הטכני המצורף כנספח ג' לחוזה.

- 3.8. טופס 4 – תצהיר בעניין עובדים זרים וחוק שכר מינימום.
- 3.9. טופס מספר 5 – תצהיר העדר קרבה.
- 3.10. טופס 6 - הצהרה בדבר היעדר קרבה משפחתית.
- 3.11. קבלה על תשלום דמי השתתפות במכרז.
- 3.12. ערבות מכרז בהתאם לנוסח הקבוע בטופס מספר 7.
- 3.13. אישור עו"ד המעיד כי הדו"ח הכספי של המציע אינו כולל הערה לגבי הנחת "עסק חיי", וכי המציע אינו נמצא בהליכי כינוס נכסים, הקפאת הליכים, פשיטת רגל או פירוק ואין בקשות תלויות ועומדות נגדו מסוג זה והוא אינו עומד בפני חדלות פירעון וכן שלא הוטלו על נכסיו עיקולים מהותיים (טופס 8).

3.14. כל מסמכי המכרז וההסכם על נספחיו כשהם חתומים בכל עמוד ועמוד.
הצעה שתוגש ללא כל המסמכים כאמור, תהיה החברה רשאית, אך לא חייבת, לפסול אותה מטעם זה בלבד.
על המציע לוודא, כי המספר המזהה בכל המסמכים המוגשים, לרבות רישום במע"מ (תעודת עוסק מורשה) ובמס הכנסה (אישור על ניהול ספרים), יהיה זהה. אם וככל שאין התאמה במספר המזהה, יצרף אישור/הסבר מהרשויות המוסמכות לכך.



4. ערבויות

- 4.1. **ערבות מכרז:** להבטחת התחייבויותיו לעמידה בתנאי המכרז, המציע יצרף להצעתו ערבות מכרז אוטונומית על שמו, בנוסח המצ"ב בטופס 7 (להלן: "הערבות"). הערבות תהיה אוטונומית ובלתי מותנית, מאת בנק ישראלי או של חברת ביטוח ישראלית. הערבות תהיה על סך של 50,000 ₪ (חמישים אלף שקלים חדשים) כולל מע"מ.
- 4.2. הערבות תעמוד בתוקפה עד ליום 27/07/2023. החברה תהא רשאית לדרוש מהמציע הארכת תוקף הערבות לתקופה נוספת. היה והמציע לא יענה לדרישה זו לפחות 7 (שבעה) ימים לפני מועד פקיעת הערבות או במועד אחר שייקבע, תהיה החברה רשאית לחלט את הערבות באופן מידי, והמציע ייחשב כמי שחזר בהצעתו.
- 4.3. הערבות תוחזר למציע הזוכה, מיד לאחר שימסור לחברה ערבות ביצוע כנדרש על פי ההסכם.
- 4.4. החברה תהא רשאית לחלט את הערבות בכל מקרה בו המציע לא עמד בהתחייבויותיו על פי תנאי המכרז, וזאת על ידי הצגת כתב הערבות בפני הבנק. החברה לא תצטרך לבסס דרישתה או לפנות קודם לכם למציע, וכן, אם לא ימציא ערבות ביצוע, ערבות החוזה תחולט בנוסף לזכותה של החברה לפסול את המציע. כמו כן, ככל שתחולט הערבות, החברה תהיה רשאית לשקול שיקול זה בעתיד בעת השתתפות המציע במכרזים נוספים.
- 4.5. מבלי לפגוע בחובת המציע כאמור לעיל מובהר כי החברה תהא רשאית, אך לא חייבת, לקבל הצעה, על אף פגם בנוסח הערבות, אם שוכנעה, לפי שיקול דעתה, כי התקיימו כל התנאים הבאים: א. לפגם אין משמעות כלכלית של ממש ב. הפגם אינו יוצר כל קושי ממשי בחילוט הערבות. ג. הפגם נגרם בשוגג ובתום לב. החברה תהא רשאית במקרה כזה, אם מצאה זאת לנחוץ, לאפשר קבלת הבהרה או השלמה או תיקון לרבות מהבנק הערב.
- 4.6. חילוט הערבות ייחשב כפיצוי מוסכם מינימאלי המוערך ע"י הצדדים מראש עבור הנזקים שייגרמו לחברה עקב האמור, וזאת ללא צורך בהוכחתו, ומבלי לגרוע מכל זכות אחרת של החברה לפיצויים במקרה שתוכיח נזקים בסכום גבוה יותר, ו/או לתבוע את אכיפת ביצוע הפרויקט על המציע ו/או לקבל הצעה אחרת ו/או לבטל את המכרז ו/או לנקוט בכל צעד אחר.
- 4.7. החברה תשיב את הערבות של מציע שהצעתו נפסלה או נדחתה בסמוך לאחר ההודעה על דחייתה או פסילתה, ובכל מקרה לא יאוחר משלושה חודשים מהמועד האחרון של הגשת ההצעה או המועד המוארך בהתאם לסעיף 4.2 לעיל, לפי המאוחר מביניהם.
- 4.8. **ערבות ביצוע:** הערבות של המציע הזוכה תשוחרר תוך 7 ימים מיום שיחתום על ההסכם המצורף (להלן: "ההסכם") לאחר שיידרש לעשות כן, זאת בכפוף להמצאת ערבות בנקאית אוטונומית ובלתי מותנית, עבור הזמנת העבודה הראשונה שתועבר לביצועו – הזמנת עבודה למושבים האצטדיון, בגובה 10% מגובה הצעתו לביצוע עבודה זו בתוספת מע"מ (מחיר מוצע למושב מן הדגם שנבחר במכפלת כמות מושבים הנדרשת בהזמנת העבודה) וזאת בתנאים ובנוסח הקבועים בנספח ב' להסכם, וזאת להבטחת מילוי התחייבויותיו (להלן: "ערבות הביצוע"). מובהר כי על הזוכה יהא למסור ערבות ביצוע בגובה 10% מהיקף העבודות שיועברו לטיפולו מעת לעת.



4.9. **ערבות בדק**: ביחס לכל הזמנת עבודה שתועבר לביצוע הזוכה - ערבות הביצוע תשוחרר לאחר הקבלה הסופית של העבודות על ידי החברה, כנגד מסירת ערבות בנקאית לטיב ואחריות לתקופת הבדק בת 24 חודשים בגובה 3% מהסכום המצטבר של החשבונות הסופיים בתוספת מע"מ בנוסח נספח ב' להסכם, וזאת להבטחת קיום התחייבויות הזוכה וביצוע החוזה בתקופת הבדק (להלן: **"ערבות הטיב/בדק"**).

4.10. **ערבות לתקופת האחריות**: ביחס לכל הזמנת עבודה שתועבר לביצוע הזוכה - ערבות הבדק תשוחרר לאחר תום 24 חודשי הבדק ובלבד שכל הליקויים בתקופת הבדק תוקנו על ידי הספק הזוכה, כנגד מסירת ערבות בנקאית לתקופת האחריות בת 36 חודשים בגובה 1.5% מהסכום המצטבר של החשבונות הסופיים בתוספת מע"מ בנוסח נספח ב' להסכם, וזאת להבטחת קיום התחייבויות הזוכה וביצוע החוזה בתקופת האחריות (להלן: **"ערבות האחריות"**).

4.11. מובהר בזאת כי לא ניתן לחלק ו/או לפצל אף אחת מן הערבויות, בדרך של הגשת מספר ערבויות, גם אם סכומן המצטבר של הערבויות שתוגשנה, יהיה בגובה הערבות הנדרשת.

4.12. מציע שהצעתו נתקבלה ולא יחתום על ההסכם ו/או לא ימציא ערבות ביצוע תוך 7 ימים מיום שיידרש לכך על ידי החברה, תהא החברה רשאית לחלט את סכום הערבות לטובתה, וזאת כפיצוי מוסכם ומוערך מראש בגין הנזק אשר ייגרם לה עקב כך, וזאת ללא צורך בהוכחתו, ומבלי לגרוע מכל זכות אחרת של החברה לרבות הזכות לתבוע נזקים גדולים יותר ו/או לתבוע את אכיפת ביצוע העבודה על המציע ו/או לקבל הצעה אחרת ו/או לבטל את המכרז ו/או לנקוט בכל צעד אחר.

4.13. החברה תהא רשאית להאריך את מועד הערבות באם המועד האחרון להגשת ההצעות יידחה, בין אם בהודעה שתינתן זמן סביר בטרם הגשת ההצעות, ובין אם לאחר מכן, וזאת באמצעות הודעה שתפורסם באתר האינטרנט של החברה.

5. עיון במסמכי מכרז ותשלום דמי השתתפות

5.1. מציע המעוניין להגיש הצעתו במכרז נדרש לשלם דמי השתתפות בסך של 1,000 ₪ כולל מע"מ (שלא יוחזרו) (להלן: **"דמי השתתפות"**) שישולמו במשרדי החברה ברחוב רהב 7 בת-ים (להלן: **"משרדי החברה"**). על המציע לצרף להצעתו אישור על ביצוע התשלום הנ"ל. מציע שלא רכש את מסמכי המכרז לא יוכל להשתתף בו. **על המציע לצרף להצעתו קבלה בגין תשלום זה.**

5.2. ניתן לעיין במסמכי המכרז ללא תשלום באתר האינטרנט של החברה בכתובת:

<http://www.tarbut-batyam.co.il> (להלן: **"אתר האינטרנט"** / **"אתר החברה"**).

6. המועד להגשת ההצעות

6.1. את כל מסמכי המכרז יש להכניס למעטפה סגורה, אשר תישא את מספר המכרז ושם המכרז **בלבד** ולהפקידה בתיבת המכרזים הנמצאת במשרדי החברה ברחוב רהב 7 בת ים (קומה 1), וזאת לא יאוחר **מיום 27/04/2023 בשעה 12:00** (להלן: **"המועד האחרון להגשת הצעות"**).

6.2. פתיחת המכרז פומבית תעשה באמצעות אפליקציית ה-ZOOM, במועד אשר יפורסם בסמוך למועד האחרון להגשת הצעות. לינק להשתתפות בישיבה זו יפורסם באתר החברה.

6.3. הצעה שתוגש לאחר המועד דלעיל, מכל סיבה שהיא, לא תתקבל. משלוח ההצעה בדואר או בכל דרך אחרת לא תתקבל ותגרום לפסילת ההצעה.

6.4. המזמין שומר לעצמו את הזכות, לפי שיקול דעתו הבלעדי, להאריך את המועד האחרון להגשת ההצעות למכרז לתקופות נוספות בהודעה שתועלה לאתר האינטרנט של החברה.

חתימת המציע:



7. אופן הגשת ההצעות:

- 7.1. על המציע להגיש את הצעתו בעותק אחד (מקור), במעטפה המכילה את כל מסמכי המכרז וכן את המסמכים המפורטים בסעיף 3 לעיל וכן את הצעת המחיר של המציע ויכתב על גביה: "**הצעה למכרז מס' 02/23**" פרט לכך לא יצוין על גבי המעטפה כל סימן הכר נוסף.
- 7.2. בנוסף על המציע לצרף למעטפת המסמכים את כל מסמכי התשובות וההבהרות שיועלו לאתר האינטרנט של החברה כאשר הם חתומים על ידי המציע, וכל יתר המסמכים כנדרש בתנאי המכרז.
- 7.3. מובהר בזאת ולמען הסר ספק כי כל ההוצאות, מכל מין וסוג שהוא, הכרוכות בהכנת ההצעה למכרז ובהשתתפות במכרז תחולנה על המציע בלבד.
- 7.4. הגשת הצעה על ידי המציע, תהווה ראייה חלוטה לכך, שהמציע בחן את מלוא מסמכי המכרז, ביקר ובדק את מקום ביצוע העבודות וסביבתו, מכיר, מבין ויודע את כל התנאים הנדרשים לביצוע העבודות ומסכים להם. המציע יהיה מנוע מלטעון כל טענה בקשר עם הגשת הצעתו, לרבות, אך לא רק, בגין חוסר ידיעה, הבנה מוטעית, ספק, טעות וכיו"ב.

8. בדיקת אתרי העבודות:

- 8.1. בטרם ביצעו הזמנת עבודה, על הזכה יהא לבקר באתר העבודות, לבחון את מצבו, וכל פרט אחר הקשור לאתר, ולהשיג בעצמו ועל חשבונו את כל המידע שדרוש לו.
- 8.2. המציעים רשאים לבחון את האצטדיון, את דרכי הגישה אליו, סביבתו והמצב הקיים וכל נתון או פרט אחר. האצטדיון מצוי בדרך מנחם בגין 3 בת ים.

9. תוקף ההצעה:

- 9.1. ההצעה תהיה בתוקף לתקופה של 120 (מאה ועשרים) ימים מהמועד האחרון להגשת הצעות למכרז.
- 9.2. המזמין יהא רשאי לדרוש מהמציעים להאריך את תוקף הצעתם למכרז לתקופה נוספת שתקבע על ידו, שלא תעלה על 180 יום נוספים, וזאת לפי שיקול דעתו הבלעדי, וכל אחד מהמציעים מתחייב להאריך את תוקף ההצעה מיד עם קבלת דרישת המזמין לכך.

10. הבהרות ושינויים:

- 10.1. **שאלות והבהרות בנוגע למסמכי המכרז**, לרבות בקשר עם סתירות, שגיאות, אי התאמות או ספק כלשהו בקשר למובן המדויק של כל סעיף או פרט, במסמך כלשהו ממסמכי המכרז, **תתקבלנה בקובץ word בלבד**, תוך ציון כי הפנייה הינה בקשר **למכרז מס' 02/23**, וזאת עד **ליום 17/04/2023 בשעה 12:00**. את השאלות יש להפנות באמצעות דואר אלקטרוני שכתובתו larisa@tarbut-batyam.co.il (ויודא את קבלתו בטלפון 03-5080025).
- 10.2. תשובות ו/או הבהרות ו/או כל שינוי או תיקון בתנאי המכרז, ככל שיוחלט עליהם, יפורסמו באתר האינטרנט של החברה. באחריות המציעים להתעדכן באתר האינטרנט באופן שוטף עד למועד הגשת ההצעות, והמציעים יהיו מנועים ומושתקים מהעלאת כל טענה לגבי אי ידיעתם אודות כל עדכון ו/או הבהרה ו/או תשובה שיפורסמו באתר האינטרנט כאמור. החברה תהא רשאית, אך לא חייבת להעביר במקביל גם תשובות באמצעות פקס ו/או מייל למציעים ואולם אין באמור כדי לגרוע מחובתם של המציעים להתעדכן באתר האינטרנט של החברה.
- 10.3. לא התייחסה החברה לפניה ו/או השגה עד למועד שנקבע לצורך הגשת ההצעות יראו בכך דחיית פניית המציע. מציע שלא יפנה כאמור, יהיה מנוע מלטעון טענות בדבר אי סבירות ו/או אי בהירות, שגיאות, אי התאמות, טעות וכיו"ב.



10.4. למען הסר ספק מובהר, כי לא יהיה תוקף לכל התייחסות של החברה למסמכי ההצעה אלא אם ניתנה בהודעה בכתב כאמור.

10.5. מסמכי התשובות יהוו חלק בלתי נפרד ממסמכי המכרז, ועל כל מציע לצרף את מסמכי התשובות למעטפת המסמכים, ולחתום עליהן.

10.6. המזמין אינו אחראי לכל פירוש ו/או הסבר שינתנו למשתתפים במכרז בעל פה.

10.7. המזמין רשאי, בכל עת, להכניס במסמכי המכרז שינויים ותיקונים, מכל מין וסוג שהוא, ו/או לשלוח למשתתפי המכרז מסמך הבהרות ו/או מידע נוסף ו/או דרישות או הוראות נוספות לאלו הכלולים במסמכי המכרז, וזאת לפי שיקול דעתו הבלעדי, בין ביוזמתו, בין על פי דרישת הרשויות המוסמכות ובין בתשובה לשאלות המציעים.

10.8. למען הסר ספק מובהר בזאת כי רק שינויים, תשובות ותיקונים (להלן: "הבהרות") שנמסרו בכתב יחייבו את המזמין, כאשר בכל מקרה של סתירה, בין האמור במסמכי ההבהרות ובין מסמכי המכרז המקוריים, יגבר האמור במסמכי ההבהרות. במקרה של סתירה בין מסמכי ההבהרות ובין עצמם, יגבר האמור בהבהרה המאוחרת יותר.

11. הסתייגויות:

11.1. בכל מקרה של שינוי ו/או השמטה ו/או תוספת שיעשו על ידי המציע במסמכי המכרז ו/או כל הסתייגות לגביהם, בכל דרך ו/או צורה שהיא (להלן: "הסתייגויות"), רשאי המזמין:

11.1.1. לפסול את הצעת המציע למכרז;

11.1.2. לראות בהסתייגויות כאילו לא נכתבו כלל, ולהתעלם מהן;

11.1.3. לראות בהסתייגויות כאילו מהוות הן פגם טכני בלבד;

11.1.4. לדרוש מהמציע לתקן את ההסתייגויות, ובלבד שבתקון כאמור אין בכדי לשנות את מחיר ההצעה ו/או פרט מהותי בה;

11.2. ההחלטה בין האפשרויות דלעיל נתונה לשיקול דעתו של המזמין. אם יחליט המזמין לנהוג לפי אחת האלטרנטיבות המנויות לעיל והמציע יסרב להסכים להחלטתו, רשאי המזמין לפסול את ההצעה שהוגשה על ידי המציע.

12. הצהרות המציע:

12.1. הגשת הצעתו של המציע והשתתפותו במכרז כמוה כאישור וכהצהרה שכל פרטי המכרז ומסמכי המכרז/החווזה ידועים ונהירים לו, וכי יש לו את כל הידע, הכישורים והיכולות המקצועיות והאחרות, וכי הוא מסוגל מכל בחינה שהיא לבצע את השירותים נשוא המכרז, הכול כמפורט במסמכי המכרז/החווזה.

12.2. על המציע לבסס הצעתו על בדיקות ו/או תחזיות שנערכו על ידו ובאחריותו ביחס לכל נתון רלבנטי להצעתו, ועל המזמין לא תחול אחריות כלשהי בעניין זה.

12.3. הגשת הצעתו של המציע והשתתפותו במכרז כמוה כאישור וכהצהרה כי המצגים ו/או הנתונים ו/או הפרטים אשר נמסרו לו על ידי המזמין במסמכי המכרז אומתו ונבדקו על ידו, וכי למזמין ו/או מי מטעמו לא תהיה כל אחריות ו/או חבות כלפי המציע בגין נתונים ו/או פרטים ו/או מצגים אלו.

12.4. בהמשך לאמור לעיל, מובהר בזאת כי כל טענה בדבר טעות או אי הבנה בקשר לפרט כלשהו או לפרטים כלשהם מפרטי המכרז, לא תתקבל לאחר הגשת ההצעה.

13. הודעה לזוכה והתקשרות:

13.1. המזמין יודיע למציע הזוכה במכתב, על הזכייה במכרז וליתר המשתתפים על תוצאות המכרז.

חתימת המציע:



- 13.2. תוך 7 ימים ממועד קבלת ההודעה כאמור, ימציא המציע הזוכה את המסמכים והאישורים שעליו להמציא כמפורט בחוזה, לרבות אישור קיום הביטוחים, ויחתום על החוזה.
- 13.3. המזמין יהיה רשאי, על פי שיקול דעתו הבלעדי, לנהל משא ומתן עם הזוכה במכרז לאחר זכייתו וקודם לחתימת החוזה.
- 13.4. לא חתם הזוכה על החוזה ו/או לא המציא כל מסמך אחר שנדרש להמציאו, רשאי המזמין לבטל את זכייתו במכרז, ובעתיד, לפסול השתתפות המציע במכרזי החברה.
- 13.5. מובהר בזאת כי המזמין שומר לעצמו את הזכות, מכל סיבה שהיא, לבטל את המכרז ו/או לא לחתום על החוזה ו/או לא לבצעו כולו או מקצתו, הכל בהתאם לשיקול דעתו הבלעדי והמוחלט של המזמין, לרבות בשל אי קבלת תקציבים מאת הגורמים האמורים להשתתף במימון השירותים.
- 13.6. אם יחליט המזמין לבטל את המכרז, או שלא לבצע את החוזה כולו או מקצתו ו/או לא לחתום על החוזה, לא תהיה למשתתפים במכרז כל תביעה ו/או דרישה ו/או טענה מכל סוג שהוא בעניין זה כלפי המזמין.

14. בחינת ההצעות ודירוגן

- 14.1. מבין ההצעות שימצאו כמקיימות את תנאי הסף למכרז, יוכרז כזוכה המציע אשר יציע את הצעת המחיר המשוקללת הזולה ביותר כמפורט להלן.
- 14.2. הצעת המחיר של המציע:

המציע יידרש להציע על גבי טופס 1 את המחיר המוצע על ידו לביצוע העבודות, בחלוקה לשני דגמי כסאות הנדרשים במפרט העבודות. המחיר יהיה בש"ח, ויתווסף עליו מע"מ כדין. תשומת הלב המציע למחיר המקסימאלי שהחברה קבעה עבור כל דגם כיסא. הצעה אשר תהא גבוהה מהמחיר המקסימאלי – תפסל על הסף. מובהר כי המחיר המוצע עבור כל דגם כיסא יכלול את כל העבודות המפורטות במסמכי המכרז, ההסכם והמפרט, אספקה של המושבים חדשים שיאושרו על ידי החברה, אספקת חלקי חילוף ומלאי בהיקף הקבוע במפרט ומתן אחריות לעבודות ולמושבים.

14.3. חישוב ושקלול הצעת המחיר –

- 14.3.1. הצעת המחיר לדגם כיסא אלגנס או ש"ע – תנוקד בניקוד מקסימלי של **45 נקודות**, כאשר המציע שיציע את הצעת המחיר הזולה ביותר יזוכה ב-45 נקודות, והיתר ידורגו ביחס אליו. מובהר כי מחיר המקסימום לדגם זה עומד על **140** ₪ (לא כולל מע"מ).
- 14.3.2. הצעת המחיר לדגם כיסא M2020 או ש"ע – תנוקד בניקוד מקסימלי של **55 נקודות**, כאשר המציע שיציע את הצעת המחיר הזולה ביותר יזוכה ב-55 נקודות, והיתר ידורגו ביחס אליו. מובהר כי מחיר המקסימום לדגם זה הינו **200** ₪ (לא כולל מע"מ).
- 14.3.3. מציע אשר הצעתו המשוקללת לשני הדגמים יחדיו תהא הזולה ביותר, יוכרז כזוכה, בכפוף לאמור להלן.

14.4. על אף האמור החברה תהא רשאית שלא לקבל את הצעת המחיר הנמוכה ביותר מקום בו היא בלתי סבירה ו/או חורגת מתקציב החברה ו/או היא ניתנה בחוסר תום לב או בתכסיסנות או מתוך תיאום אסור או שהיא נובעת מאי הבנת המכרז או תנאי מתנאיו או כל סיבה סבירה אחרת.



כללי

- 14.5. מובהר כי כמות מושבים הנקודה לצורך שקלול הצעות המחיר של המציעים הינה הערכה בלבד, ואין לראות בכך התחייבות של החברה לרכוש היקף כסאות דומה ו/או בכלל מהספק הזוכה.
- 14.6. החברה תהא רשאית להזמין מהספק הזוכה, מבין דגמי הכיסאות המוצעים עלי ידו למכרו, כל כמות שיידרש לה, ובכל תמהיל כמויות שיידרש על ידה, עבור כל אולם ספורט בבת ים.
- 14.7. עוד יובהר כי מחירי הספק יעמדו בתוקפן לאורך כל תקופת ההתקשרות בין הצדדים. בהגשת הצעה למכרו ישקלל הספק את כל הנתונים הנדרשים לו לצורך הגשת הצעות למכרו זה.
- 14.8. המזמין רשאי, אך לא חייב, על פי שיקול דעתו הבלעדי, לדרוש מכל משתתף - לאחר הגשת הצעה - כל הוכחה שתראה לנכון, בדבר ניסיונו, מומחיותו, מיומנותו, כישוריו והאמצעים העומדים לרשותו לבצע עבודות מהסוג ובהיקף של העבודות נושא המכרו, וכן יהא רשאי לדרוש ראיות בדבר הרמה המקצועית של המציע, והמציע יהיה חייב לספק לתאגיד את מלוא המידע להנחת דעתו.
- 14.9. המזמין רשאי אך לא חייב לבדוק את אמינותו של המציע, ושל בעלי שליטה, מנהלים ועובדים בכירים שלו, וכן להסתייע לצורך בדיקותיו אלו באנשי מקצוע כפי שימצא לנכון, לרבות חוקרים פרטיים ורואה חשבון. המשתתפים מתחייבים בהגשת הצעותיהם לסייע ולשתף פעולה באופן מלא עם המזמין ו/או מי מטעמו שיבצע את הבדיקות המצוינות לעיל.
- 14.10. המזמין שומר לעצמו את הזכות להתחשב, ואף לפסול הצעה של מציע אשר היה לו ניסיון קודם שלילי עימו או עם גורם הקשור עימו, וזאת על פי שיקול דעתו הבלעדי, וכן הצעתו של מציע אשר יתקבלו לגביו חוות דעת ו/או המלצות שליליות במיוחד מגורמים או גופים אחרים.

15. שמירת זכויות

- 15.1. כל הזכויות במסמכי המכרו שמורות למזמין. מסמכי המכרו מושאלים למציע לשם הכנת הצעות והגשתה. המשתתפים במכרו לא יהיו רשאים לעשות כל שימוש במסמכי המכרו ובמידע המפורט בהם, אלא לצורך הכנה והגשת הצעה למכרו זה. אין המציע רשאי להעתיק מסמכים אלה ו/או להעבירם ו/או למוכרם לצד ג' כלשהו ו/או להשתמש בהם לכל מטרה אחרת.
- 15.2. החברה תהא זכאית לאכוף על כל משתתף שהצעתו תיקבע כזוכה את תנאי הצעתו במכרו.

16. הוראות כלליות

- 16.1. מבלי לגרוע מזכותה על פי כל דין, מובהר בזאת כי החברה תהא רשאית, אך לא חייבת, לדחות כל הצעה שאיננה שלמה, או ברורה, או שאינה ערוכה עפ"י מסמכי המכרו ו/או שאינה תואמת את תנאי המכרו ו/או שתהא בה הסתייגות ו/או למחול על פגמים וסטיות כאמור אשר על פי שיקול דעתה יימצאו כפגמים שאינם מהותיים, ו/או לבקש מן המציע לתקנם בין בדרך הבהרה ו/או השלמה ו/או בדרך אחרת, ו/או לדחות כל הצעה או את ההצעות כולן, ו/או למסור את כל העבודות או רק חלק מהם לבעל ההצעה הנראית לה כדאית ביותר ואפילו אם איננה ההצעה הנמוכה ביותר, ו/או לפסול כל הצעה בלתי סבירה, והכל לפי שיקול דעתה הבלעדי. החליטה החברה להתעלם מפגם ו/או שינוי ו/או הסתייגות ו/או סטייה כאמור, תחייב ההצעה את המציע כאילו לא נכתבו הפגם ו/או השינוי ו/או ההסתייגות ו/או הסטייה, אלא אם כן החליטה החברה אחרת.
- 16.2. נוסף על האמור, לוועדת המכרזים שמורה הזכות, על פי שיקול דעתה הבלעדי, לאפשר למציע להוכיח את עמידתו בתנאי הסף באמצעות נתונים ו/או פרויקטים אשר לא הוצגו על ידו בהצעה ו/או הוצגו לצורך אחר ו/או שהינם בידיעת החברה, ובלבד שאלו אכן בוצעו על ידו עובר להגשת ההצעה, ובמקרה זה תהא רשאית הוועדה לפנות אל המציע בבקשה לקבלת מידע נוסף ו/או מסמכים נוספים.

חתימת המציע:



- 16.3. החברה תהא רשאית, אך לא חייבת, לערוך כל בירור מול ממליצי המציע ו/או מול הלקוחות להם ניתן שירות על ידי המציע ו/או כל צד שלישי כלשהו וכן תהא רשאית לדרוש מן המציע ראיות בדבר ניסיונו הקודם בתחום נשוא מכרז זה, ותהא רשאית שלא לקבל הצעה אם המציע לא יספק לחברה את מלוא המידע להנחת דעתה.
- 16.4. החברה שומרת לעצמה את הזכות למחול על פגמים שאינם מהותיים במידה שויתור כזה לא יגרום נזק לחברה, או לבקש מן המציע לתקנם בין בדרך הבהרה והשלמה ובין בדרך אחרת לפי העניין, לדחות כל הצעה או את ההצעות כולן, למסור את כל העבודה או רק חלק ממנה לבעל ההצעה הנראית לה כדאית ביותר בשבילה, ואפילו אם איננה ההצעה הנמוכה ביותר.
- 16.5. מובהר כי החברה תהא רשאית, אך לא חייבת, לדחות כל הצעה שאיננה שלמה, או ברורה, או שאינה ערוכה עפ"י מסמכי המכרז, או למחול על הפגם, או לבקש תיקונו כאמור לעיל, וזאת עפ"י שיקול דעתה והבלעדי של החברה. כן תהא החברה רשאית, אך לא חייבת, לפסול כל הצעה שלפי שיקול דעת ועדת המכרזים תמצא כבלתי סבירה.
- 16.6. אין מסירת עבודה זו מקנה למציע זכות יתר ביחס לשלבים נוספים ועבודות נוספות.
- 16.7. למען הסר כל ספק מודגש כי כותרות הסעיפים בכל מסמכי המכרז נועדו אך ורק לנוחיות ואין להן נפקות כלשהי בפרשנות מסמכי המכרז. כמו כן, לצורך פרשנות תנאי המכרז, לא יובא בחשבון הכלל של "פרשנות כנגד המנסח", ולפיכך אין לראות בעובדה כי מסמכי המכרז הוכנו על ידי המזמין ככלי עזר כלשהו בפרשנותם.

בברכה,

החברה לתרבות פנאי וספורט בת ים בע"מ



טופס 1 - הצעת משתתף במכרז

1. לאחר שעיינתי בחוברת מסמכי המכרז והבנתי את תוכנה, הנני נותן הצעתי למכרז דלעיל.
2. אני מצרף את נספח זה בשלמותו כפי שהומצא לי על ידי החברה לתרבות פנאי וספורט בע"מ כשהוא חתום על ידי, כמו כן חתימתי זו מהווה ראיה להתחייבות מצדי לקבל עלי כל תנאיה של חוברת המכרז מס' 02/23 על נספחיה בשלמותה לרבות ההסכמים המצורפים לה.
3. להלן פרטי המציע:

	תאריך:
	שם המציע:
	חתימה וחותמת המציע:
	על ידי מורשה חתימה מטעמו, מר:
	ת.ז./מס' חברה בע"מ/מס' שותפות:
	כתובת המציע:
	טלפון המציע:
	טלפון נייד:
	פקס המציע:
	כתובת דואר אלקטרוני של המציע:

4. הצעת המחיר:

משקל הרכיב בהצעת המחיר	הערכת כמות	הצעת המציע עבור (1) יח' מחיר יח' לא כולל מע"מ	מחיר מקסימום עבור (1) יח' לא כולל מע"מ	תיאור הפריט
45 נקודות	1200		140	מושב דגם אלגנס או ש"ע כמפורט בנספח ג סעיף 1.1.1
55 נקודות	2800		200	מושב דגם M2020 או ש"ע כמפורט בנספח ג סעיף 1.1.2

מובהר כי עבור מושב דגם אלגנס או ש"ע לא ניתן להציע סכום העולה על 140 ₪ (לא כולל מע"מ) לאספקה

התקנה למתן השירותים ולביצוע כלל העבודות.

מובהר כי עבור מושב דגם M2020 או ש"ע לא ניתן להציע סכום העולה על 200 ₪ (לא כולל מע"מ) לאספקה

התקנה למתן השירותים ולביצוע כלל העבודות.

חתימת המציע: _____



הערות כלליות:

- 4.1. יש למלא את המחירים בכתב יד ברור וקריא ובמספרים בלבד. הצעה שלא תהא ברורה עלולה להיפסל על הסף.
- 4.2. תשומת לב המציעים למחיר המקסימום המוגדר בצד עכל דגם. הצעה אשר תהא גבוה ממחיר המקסימום תיפסל על הסף ולא תובא במניין ההצעות למכרז.
- 4.3. כל המחירים כוללים עלויות הובלה ואספקה למוסד המזמין. הצעת המחיר כוללת גם אספקת חלקי חילוף ומלאי רזרבה אשר יסופק במועד התקנת הכיסאות באתר העבודות.
- 4.4. למחיר המוצע יתווסף מע"מ כדין.
- 4.5. ניתן להציע עבורו פריט שווה ערך חלופי לכל אחד מהרכיבים המפורטים בטבלה.
- 4.6. הכמויות המפורטות בטבלה הינן לצורך השוואת ההצעות בלבד, ואין בכמויות אלו בכדי לחייב את החברה בהזמנות עבודה בהיקף מסוים או בכלל.
- 4.7. ככל שישנם מוצרים/חלקי חילוף שאינם מופיעים בכתב הכמויות תוכל החברה לרכוש והמחיר בגין המוצרים יהיה על פי מחירון הספק נכון ליום הרכישה.
- 4.8. הצעת המחיר המוצעת על ידי למתן השירותים ולביצוע כל העבודות על פי מפרט העבודות וההסכם.

בכבוד רב,

חתימת המציע



טופס 2 (א) - פירוט ניסיונו של המציע (אם הוא יצרן מושבים) או של יצרן מושבים בהתאם לדרישות תנאי

ספ 2.3

יש למלא טבלה זו עבור כל דגם

(יש לציין את הפרויקטים שבוצעו ולצרף המלצות בכתב)

יש לציין למי מתייחס הניסיון: _____

מס"ד	שם מזמין השירותים	תאריך ביצוע הפרויקט	מספר מושבים שהותקנו	היקף כספי של הפרויקט	איש קשר מטעם מזמין השירותים
1					
2					
3					
4					
5					
6					
7					
8					

בכבוד רב,

חתימת המציע

חתימת המציע: _____



טופס 2 (ב) - פירוט ניסיונו של המציע בהתאם לדרישות תנאי סף 2.4

יש למלא טבלה זו עבור כל דגם

(יש לציין את הפרויקטים שבוצעו ולצרף המלצות בכתב)

מס"ד	שם מזמין השירותים	תאריך ביצוע הפרויקט	מספר מושבים שהותקנו	היקף כספי של הפרויקט	איש קשר מטעם מזמין השירותים
1					
2					
3					
4					
5					
6					
7					
8					

בכבוד רב,

חתימת המציע

חתימת המציע: _____



טופס 3 - אישור רו"ח על מחזור כספי לצורך הוכחת עמידה בתנאי סף 2.5

תאריך: _____

לכבוד: _____

הנדון: אישור על מחזור כספי לכל אחת מהשנים שנסתיימו ביום 31.12.2019, 31.12.2020 ו- 31.12.2021

לבקשתכם וכרואי החשבון של חברתכם הרינו לאשר כדלקמן:

הננו משמשים כרואי החשבון של חברתכם משנת _____.

הדוחות הכספיים המבוקרים של חברתכם ליום 31.12.2019, 31.12.2020 ו- 31.12.2021 בוקרו על ידי משרדנו.

חוות הדעת שניתנה לדוחות הכספיים המבוקרים ליום 31.12.2019, 31.12.2020 ו- 31.12.2021 אינה כוללת כל הסתייגות ו/או הפניית תשומת הלב או כל סטייה אחרת מהנוסח האחיד*.

בהתאם לדוחות הכספיים האמורים המבוקרים ליום 31.12.2019, 31.12.2020 ו- 31.12.2021 המחזור הכספי של חברתכם בכל אחת מן השנים 2019, 2020 ו-2021 הנובע מיצור ו/או אספקה והרכבה של מושבים קבועים באצטדיונים ו/או היכלי ספורט הינו גבוה מ/שווה ל- 1,000,000 ₪ (לא כולל מע"מ).

בכבוד רב,

חתימת רואי החשבון

* לצרכי מכתב זה חוות הדעת הכוללות תוספות המפורטות בדוגמאות לתקן ביקורת מספר 99, יראו אותן כחוות דעת ללא סטייה מהנוסח האחיד.

חתימת המציע:



טופס 4

תצהיר בעניין עובדים זרים וחוק שכר מינימום

אני הח"מ _____ לאחר שהוזהרתי כי עליי לומר את האמת וכי אהיה צפוי לעונשים הקבועים בחוק אם לא אעשה כן, מצהיר בזה בכתב, כדלקמן:

1. א. אני או "בעל זיקה" אליי כמשמעות המונח בעל זיקה בסעיף 2 ב' בחוק עסקאות גופים ציבוריים (אכיפת ניהול חשבונות, תשלום חובות מס, שכר מינימום והעסקת עובדים זרים כדין) התשל"ו – 1976 (להלן: "החוק") לא הורשענו בפסק דין חלוט בעבירה לפי חוק עובדים זרים (איסור העסקה שלא כדין והבטחת תנאים הוגנים), התשנ"א – 1991 (להלן: "חוק עובדים זרים") בשנה שקדמה לתאריך תצהיר זה.

ב. אני או "בעל זיקה" אליי, כמשמעותו לעיל, לא הורשענו בשתי עבירות או יותר לפי חוק עובדים זרים בתקופה של 3 שנים שקדמה לתאריך תצהיר זה.

2. אני או "בעל זיקה" אליי כמשמעותו בסעיף 2 ג' בחוק (יש למחוק את המיותר):

א. לא הורשענו בעבירה לפי חוק שכר מינימום, התשמ"ו – 1987 (להלן: "חוק שכר מינימום").

ב. הורשענו בעבירה אחת / שתי עבירות לפי חוק שכר מינימום.

ג. הורשענו ביותר משתי עבירות לפי חוק שכר מינימום, אך חלפה יותר משנה ממועד ההרשעה האחרונה מיום _____.

3. אני נותן תצהיר זה לצורך מכרז/התקשרות בחוזה עם החברה לתרבות פנאי וספורט בת ים בע"מ.

חתימה וחותמת המציע

אישור עו"ד

אני הח"מ _____, עו"ד מאשר כי ביום _____ הופיע בפניי במשרדי ברחוב _____, אשר זיהה את עצמו באמצעות ת.ז. _____/המוכר לי אישית, ולאחר שהזהרתיו כי עליו לאומר את האמת וכי אם לא יעשה כן יהיה צפוי לעונשים הקבועים בחוק, אישר נכונות הצהרתו דלעיל וחתם עליה בפניי.

עו"ד

חתימת המציע:



טופס 5

התחייבות לקיום החקיקה בתחום העסקת עובדים

הנני מתחייב בכתב לקיים בכל תקופת החוזה שייחתם בעקבות זכייתי במכרז, לגבי העובדים שיועסקו על ידי את האמור בכל דין ובכלל זה בחוקי העבודה והתקנות מכוחם ו/או צווי ההרחבה המפורטים להלן:

1959	חוק שירות התעסוקה תשי"ט
1951	חוק שעות עבודה ומנוחה תשי"א
1976	חוק דמי מחלה תשל"ו
1950	חוק חופשה שנתית תשי"א
1954	חוק עבודת נשים תשי"ד
1965	חוק שכר שווה לעובדת ולעובד תשכ"ו
1953	חוק עבודת הנוער תשי"ג
1953	חוק החניכות תשי"ג
1951	חוק חיילים משוחררים (החזרה לעבודה) תשי"א
1958	חוק הגנת השכר תשי"ח
1963	חוק פיצויי פיטורין תשכ"ג
1987	חוק שכר מינימום תשמ"ז
1998	חוק שוויון זכויות לאנשים עם מוגבלות תשנ"ח
1988	חוק שוויון הזדמנויות בעבודה תשמ"ח
1995	חוק הביטוח הלאומי (נוסח משולב) תשנ"ה (כולל חוק בריאות ממלכתי)
2001	חוק חובת הודעה מוקדמת לפיטורים ולהתפטרות תשס"א
1998	חוק למניעת הטרדה מינית תשנ"ח
2011	חוק להגברת האכיפה של דיני העבודה תשע"ב
2002	חוק הודעה לעובד (תנאי עבודה) תשס"ב

תאריך	שם מלא של החותם בשם המשתתף	חתימה וחותמת המשתתף

אישור עו"ד המאשר את הצהרת המשתתף בדבר עמידתו של המשתתף בחוקים הנ"ל.

תאריך	שם מלא של עו"ד	חתימה וחותמת



תצהיר לפי סעיף 2 ב לחוק עסקאות גופים ציבוריים התשל"ו-1976:

אני הח"מ, _____, נושא ת.ז. _____, לאחר שהוזהרתי כחוק כי עלי לומר את האמת וכי אהיה צפוי לכל העונשים הקבועים בחוק אם לא אעשה כן, מצהיר בזאת בכתב, כדלקמן:

1. הנני עושה תצהירי זה כתמיכה להצעה שמגישה _____ ("החברה") במסגרת מכרז מס' 02/23 שפרסמה החברה לתרבות פנאי וספורט בת-ים בע"מ ("המכרז").
2. הנני מכהן בחברה בתפקיד _____.
3. למיטב ידיעתי, עד מועד ההתקשרות כהגדרתו בחוק עסקאות גופים ציבוריים, תשל"ו-1976 ("החוק"), לא הורשעו החברה ובעל זיקה אליה ביותר משתי עבירות, ואם הורשעו ביותר משתי עבירות - כי במועד ההתקשרות חלפה שנה אחת לפחות ממועד ההרשעה האחרונה.
4. לעניין סעיף זה, כל המונחים יהיו כמשמעותם בסעיף 2ב(א) לחוק.
5. עד למועד עריכת תצהירי זה לא נקנסה החברה או מי מבעלי השליטה בה, על ידי מנהל ההסדרה והאכיפה במשרד הכלכלה, ביותר משני קנסות בגין עבירות על חוקי העבודה, במהלך השנה האחרונה שקדמה למועד האחרון להגשת הצעות במכרז.
6. הצהרתי זו הנה אישית ובאחריותי, ומבלי לגרוע מכך היא תיראה אף כהצהרה מטעם החברה אשר הסמיכה אותה למסור הצהרה זו.
7. זה שמי, זו חתימתי ותוכן תצהירי אמת.

אישור עו"ד

אני הח"מ _____, עו"ד מאשר כי ביום _____ הופיע בפני במשרדי ברחוב _____, אשר זיהה את עצמו באמצעות ת.ז. _____ /המוכר לי אישית, ולאחר שהזהרתיו כי עליו לאומר את האמת וכי אם לא יעשה כן יהיה צפוי לעונשים הקבועים בחוק, אישר נכונות הצהרתו דלעיל וחתם עליה בפניי.

עו"ד

חתימת המציע: _____



טופס 6 - הצהרה בדבר היעדר קרבה משפחתית

לעובד עיריית בת-ים או לעובד תאגידיה העירוניים

החברה לתרבות פנאי וספורט בת-ים בע"מ מביאה בזאת לידיעת כל מציע את הוראות הסעיפים הבאים:

1. סעיף 122א' (א) לפקודת העיריות קובע כדלקמן:

א. "א) חבר מועצה, קרובו, סוכנו או שותפו, או תאגיד שיש לאחד מהאמורים חלק העולה על עשרה אחוזים בהון או ברווחיו, או שאחד מהם מנהל או עובד אחראי בו, לא יהיה צד לחוזה או לעסקה עם העירייה. לעניין זה "קרוב" – בן זוג, הורה, בן או בת, אח או אחות."

הוראה זוהי קיימת גם בכלל 12 של הכללים למניעת ניגוד עניינים של נבחרים הציבור ברשויות המקומיות (י.פ. תשמ"ד עמ' 3114).

ב. סעיף 174 לפקודת העיריות קובע כי פקיד או עובד עירייה לא יהיה נוגע מעונין במישרין או בעקיפין, על ידי עצמו או על ידי בן זוגו או שותפו או סוכנו בשום חוזה שנעשה עם העירייה ובשום עבודה המבוצעת למענה.

בהתאם לכך הנך מתבקש להודיע בהצהרה שבסמך אם יש או אין לך קרבה משפחתית, לפי ההגדרות דלעיל, עם חבר מועצה כלשהו, או עם עובד עירייה.

הצהרה זו הינה חלק בלתי נפרד ממסמכי ההליך.

אין באמור לעיל כדי לגרוע מהוראות כל דין בכלל ובפרט מהוראות סעיף 122א' (3) לפקודת העיריות, לפיהן מועצת העירייה ברוב של 2/3 מחבריה ובאישור שר הפנים רשאית להתיר התקשרות לפי סעיף 122א' (א) הנ"ל ובלבד שהאישור ותנאיו פורסמו ברשומות.

הצהרה

אני הח"מ _____, המעונין להשתתף במכרז פומבי מס' 09/22 אשר פורסם על ידי החברה לתרבות פנאי וספורט בת-ים בע"מ, חברה עירונית המצויה בבעלות מלאה של עיריית בת-ים, מצהיר ומתחייב בזאת כדלקמן:

1. קראתי את האמור לעיל והנני מצהיר:

(א) בין חברי מועצת עיריית בת-ים או בין דירקטורים או חברי ועד מנהל בתאגידים עירוניים בבעלות עיריית בת-ים, אין לי: בן זוג, הורה, בן או בת, אח או אחות ואף לא סוכן או שותף.

(ב) בתאגיד שבשליטתי ואשר באמצעותו הגשתי את הצעתי, אין לאחד מאלה המוגדרים במונח "קרוב" כאמור לעיל חלק העולה על 10 אחוזים בהון או ברווחים, ואין אחד מהמנויים לעיל מכהן בו כמנהל או עובד אחראי.

(ג) אין לי בן-זוג, שותף או סוכן העובד בעירייה או בתאגיד עירוני בבעלות העירייה.

2. ידוע לי כי העירייה תהיה רשאית לפסול את הצעתי אם יש לי קרבה משפחתית כאמור לעיל, או אם מסרת הצהרה לא נכונה.

3. אני מתחייב להודיע לעמותה על כל שינוי שיחול בקשר עם האמור.

4. אני מצהיר בזאת כי הפרטים שמסרתי לעיל הינם נכונים ומלאים, והאמור בהצהרה זו הינו אמת.

ולראיה באתי על החתום:

שם המציע: _____

חתימה של מורשה חתימה וחותרמת המציע: _____ תאריך: _____

חתימת המציע: _____



הצהרת המציע לעניין היעדר ניגוד עניינים

אני הח"מ _____, נושא ת.ז. מס' _____, מורשה חתימה מטעם _____ (להלן: המציע) מצהיר ומתחייב בזאת, בכתב - כדלקמן:

1. נכון למועד הגשת הצעתי זו לא ידוע על ניגוד עניינים בו אני נמצא או בו אני עלול להימצא בקשר עם מתן השירותים המפורטים במסגרת מכרז פומבי 2302 שפרסמה החברה לתרבות פנאי וספורט בת-ים בע"מ (להלן-**החברה**).
2. הנני מתחייב להודיע לחברה בכתב ובאופן מיידי על כל עניין אישי, משפטי, או עסקי בין פעילותי לבין מועצה עירונית בת ים/החברה/תאגיד עירוני אחר של העירייה ואשר עלול ליצור מצב של ניגוד עניינים.
3. מבלי לגרוע מכלליות האמור לעיל, אם יהיה לי קשר (עסקי או אישי) כלשהו לאחד הגופים הנ"ל, אודיע על כך מיידי לחברה.
4. הובאו לידיעתי הוראות ההסכם עם החברה לרבות הצורך להימנע מניגוד עניינים והנני מתחייב לקיימן במלואן.
5. אקבל על עצמי כל החלטה של החברה בנושא, לפי שיקול דעתה הבלעדי והמוחלט, לרבות החלטה על הפסקת ההתקשרות ביני לבין החברה ו/או לבין צד ג' אחר כלשהו בשל ניגוד עניינים כאמור.
6. בכלל זה לא ידוע לי על ניגוד עניינים קיים או שאני עשוי לעמוד בו במסגרת מתן השירותים לחברה במסגרת הצעה זו.

חתימה וחותמת המציע

שם המציע

אישור עו"ד

אני הח"מ _____, עו"ד מאשר כי ביום _____ הופיע בפני במשרדי ברחוב _____, אשר זיהה את עצמו באמצעות ת.ז. _____/המוכר לי אישית, ולאחר שהזהרתיו כי עליו לאומר את האמת וכי אם לא יעשה כן יהיה צפוי לעונשים הקבועים בחוק, אישר נכונות הצהרתו דלעיל וחתם עליה בפניי.

עו"ד

חתימת המציע:



תצהיר בדבר אי תיאום הגשת הצעה במכרז

אני הח"מ _____ מס' ת.ז. _____ נושא משרה (כהגדרת מונח זה בחוק החברות תשנ"ט - 1999) אצל _____ מספר זיהוי _____ (להלן: "המציע") המגיש הצעה במכרז 02/23 של החברה לתרבות פנאי וספורט בת-ים בע"מ (להלן: "המכרז") מצהיר בזאת כדלקמן:

1. אני מוסמך לחתום על תצהיר זה בשם המציע ומנהליו.
2. אני נושא המשרה אשר אחראי במציע להצעה המוגשת מטעם המציע במכרז זה.
3. פרטי הצעתו של המציע למכרז הוחלטו על ידי המציע באופן עצמאי, ללא התייעצות, הסדר או קשר עם מציע אחר או עם מציע פוטנציאלי אחר.
4. הפרטים וההצעה הכספית המופיעים בהצעתו של המציע למכרז לא הוצגו בפני כל אדם או תאגיד אשר מציע הצעות במכרז זה או אדם או תאגיד אשר יש לו את הפוטנציאל להציע הצעות במכרז זה.
5. המציע ו/או המצהיר לא היו מעורבים בניסיון להניא מתחרה אחר להגיש הצעה גבוהה או נמוכה יותר מהצעתו של המציע למכרז.
6. המציע ו/או המצהיר לא היו מעורבים בניסיון לגרום למתחרה להגיש הצעה בלתי תחרותית מכל סוג שהוא.
7. הצעתו של המציע למכרז זה מוגשת בתום לב ולא נעשית בעקבות הסדר או דין ודברים כלשהו עם מתחרה או מתחרה פוטנציאלי אחר במכרז זה.
8. אני מודע לכך כי העונש על תיאום מכרז יכול להגיע עד חמש שנות מאסר בפועל לפי סעיף 47 א לחוק ההגבלים העסקיים, תשמ"ח-1988.

אישור עו"ד

אני הח"מ _____, עו"ד מאשר כי ביום _____ הופיע בפני במשרדי ברחוב _____, אשר זיהה את עצמו באמצעות ת.ז. _____/המוכר לי אישית, ולאחר שהזהרתיו כי עליו לאומר את האמת וכי אם לא יעשה כן יהיה צפוי לעונשים הקבועים בחוק, אישר נכונות הצהרתו דלעיל וחתם עליה בפניי.

עו"ד



טופס 7- נוסח מחייב של ערבות אוטונומית

להבטחת קיום הצעת המשתתף (ערבות מכרז)

	בנק/חברת ביטוח:
	סניף:
	כתובת הסניף:
	מיקוד:
	טלפון:
	תאריך:

לכבוד

החברה לתרבות פנאי וספורט בת-ים בע"מ

אג"נ,

הנדון: ערבות מס' _____

1. על פי בקשת _____ ח.פ. _____ (להלן: "המבקש") אנו ערבים בזה כלפיכם לתשלום כל סכום עד לסכום כולל של: 50,000 ₪ כולל מע"מ (במילים: חמישים אלף שקלים חדשים) (להלן: "סכום הערבות") בקשר עם מכרז מספר 02/23 לתכנון, אספקה והתקנה של כסאות קהל באצטדיון ואולמות הספורט בבת-ים.
2. לפי דרישתכם הראשונה בכתב, לא יאוחר משבעה ימים מתאריך התקבל דרישתכם על ידינו לפי כתובתנו המפורטת לעיל, אנו נשלם לכם את סכום הערבות מבלי להטיל עליכם חובה כלשהי להוכיח ו/או לנמק את דרישתכם ומבלי שתהיו חייבים לדרוש את התשלום תחילה מאת המבקש.
3. תוקף ערבותנו זו יהיה עד ליום 27/07/2023. כל דרישה על-פי ערבות זו צריכה להימסר לנו בכתב לפי כתובתנו לא יאוחר מהמועד הנ"ל.
4. ערבות זו אינה ניתנת להעברה או להסבה והיא בבחינת התחייבות בלתי מותנית ובלתי חוזרת.

בכבוד רב,



מסמך ב'

הסכם מסגרת לתכנון, אספקה והתקנה של כסאות קהל באצטדיון ואולמות הספורט בבת ים

בין: החברה לתרבות פנאי וספורט בת ים בע"מ

מרחוב רהב 7, בת-ים

להלן: "המזמין" או "החברה"

מצד אחד;

לבין:

להלן: "הספק"

מצד שני;

הואיל: המזמין מעוניין בביצוע עבודות לתכנון אספקה והתקנה של כסאות קהל באצטדיון ואולמות הספורט בבת ים (להלן: "העבודות" ו"מושבים" בהתאמה), על פי הוראות הסכם זה, ויתר המסמכים המצורפים אליו כחלק בלתי נפרד ממנו, תחת אחריות כוללת של הספק לביצוע העבודות בשלמותן ומסירתן למזמין על פי המפרט שייקבע על פי תנאי הסכם זה;

והואיל: והספק הציע למזמין לבצע את העבודות הנדרשות על פי מסמכי הסכם זה לשם ביצוע העבודות בשלמותן, ולקבל על עצמו את האחריות הכוללת לכך בין שהעבודות תבוצענה על ידי הספק בעצמו ובין שתבוצענה על ידי קבלני משנה מטעמו;

והואיל: והקבלן זכה במכרז לביצוע העבודות כמפורט במסמכי המכרז וכמותנה בחוזה זה על כל נספחיו, על פי החלטת ועדת המכרזים של החברה שהתקיימה בתאריך _____, ובהתאם לכך בכוונת החברה להעביר לספק מעת לעת הזמנות עבודה לביצוע העבודות

והואיל: והקבלן מצהיר כי הינו רשאי על פי כל דין לבצע את העבודות וכי הינו בעל הכישורים, המיומנות, הידע המקצועי, הטכני, הארגוני והפיננסי וברשותו כוח האדם, האמצעים וציוד הדרושים לצורך ביצוע כל התחייבויותיו על פי החוזה ברמה גבוהה ביותר ועל פי לוח הזמנים וכי הוא מעוניין לבצע את העבודות;

והואיל: וברצון הצדדים לקבוע ולהסדיר את זכויותיהם והתחייבויותיהם בכל הנוגע לחוזה זה;

הוצהר הותנה והוסכם בין הצדדים כדלקמן:

1. המבוא, כותרות הסעיפים והנספחים

- 1.1 המבוא לחוזה מהווה חלק בלתי נפרד הימנו.
- 1.2 הנספחים לחוזה מהווים חלק בלתי נפרד הימנו.
- 1.3 מובהר כי כותרות המשנה בחוזה מובאות לשם הנוחות בלבד והן לא תשמשנה לצורך פרשנות בקשר עם החוזה ונספחיו.
- 1.4 **נספחים :**

חתימת המציע: _____



- 1.4.1 נספח א' - תנאי המכרז והצעת הספק למכרז ;
- 1.4.2 נספח ב' - נוסח ערבות ביצוע / בדק /אחריות ;
- 1.4.3 נספח ג' - מפרט העבודות ומדידות היציע ;
- 1.4.4 נספח ד' - נוסח אישור הביטוחים ;
- 1.4.5 נספח ה' - הצהרת הקבלן על חיסול תביעות ;
- 1.4.6 נספח ו' - לוח זמנים לביצוע העבודות ;

2. הגדרות

- 2.1 "ההסכם"/"הסכם זה" - הסכם זה על כל נספחיו והמסמכים המצורפים ואשר יצורפו אליו על פי הוראותיו בחתימת המזמין ובאישורו המוקדם.
- 2.2 "העבודות" - תכנון, אספקת מושבים חדשים שיאושרו על ידי החברה, ויעניק אחריות לתקופה של חמש שנים לעבודות ולמושבים, וכן כל עבודה נוספת/נילוות הנדרשת לשם ביצוע וקיום כל התחייבויות הספק על פי הסכם זה ללא יוצא מהכלל, לרבות ומבלי לגרוע מכלליות האמור, פירוק הכסאות הקיימים ככל וקיימים, עד לסיומן והשלמתן.
- 2.3 "האתר/המבנה" - אצטדיון דרך מנחם בגין 3 בת ים ואולמות ברחבי העיר.
- 2.4 "המזמין" - החברה לתרבות פנאי וספורט בת ים בע"מ
- 2.5 "המנהל" - נציג אשר מונה על ידי מנכ"ל המזמין, לנהל מטעם המזמין את הפרויקט ו/או כל אדם אחר אשר יוסמך על ידי מנכ"ל המזמין בכתב כמנהל.
- 2.6 "המפקח" - מי שימונה בכתב, מעת לעת, על ידי המנהל לנהל ולפקח על ביצוע העבודות או על כל חלק מהן, מטעם המזמין.
- 2.7 "המפרט המיוחד" - נספח ג' לחוזה.
- 2.8 "המפרט" - המפרט המיוחד והמפרט הכללי ביחד.
- 2.9 "הספק" - הספק, לרבות נציגיו, שלוחיו, מורשיו המוסמכים, לרבות כל ספק משנה הפועל בשמו ו/או מטעמו בביצוע העבודות או בביצוע כל חלק מהן.
- 2.10 "מושבים" - דגם מושבים שהוצעו על ידי הספק בהצעתו למכרז ואושרו על ידי החברה כאשר הם עומדים בכל דרישות המפרט.



- 2.11 "קבלני משנה" – קבלנים שימונו ויועסקו ע"י הספק ו/או המזמין לביצוע עבודות מסוימות שימונו על ידי הספק באישור המזמין מראש ובכתב ו/או כאלה שייבחרו על ידי הספק מתוך רשימה שתאושר על ידי המזמין מראש ובכתב,
- 2.12 "צו התחלת עבודה" – הוראה בכתב לספק, המורה לספק להתחיל בביצוע העבודות.
- 2.13 "שכר החוזה" – הסכום הנקוב בהצעתו של הספק כתמורה לביצוע העבודות, לרבות כל תוספת שתתווסף לסכום זה בהתאם להוראות החוזה, ולהוציא כל סכום שיופחת מהסכום הנקוב בהתאם להוראות החוזה.
- 2.14 "תקופת ביצוע העבודות" – התקופה שמתחילה במועד תחילת ביצוע העבודות ומסתיימת במועד סיום תקופת האחריות, כמפורט להלן.
- 2.15 "הזמנת עבודה" – הזמנת עבודה במסגרתה מפורטות העבודות הנדרשות לביצוע ואתר ביצוע העבודות

3. סתירות במסמכים ועדיפות בין מסמכים

- 3.1 ככל שקיימות הוראות שונות במסמכי החוזה השונים, אין בכך כדי לפסול אף אחת מהוראות אלו, שכן מסמכי החוזה השונים באים להשלים זה את זה. שאלת העדיפות בין מסמכי החוזה השונים תיבחן, רק כאשר הוראות שונות במסמכי החוזה השונים עומדות בסתירה זו לזו.
- 3.2 ככל שקיימת סתירה בין הוראות שונות במסמכי החוזה השונים, יקבע המפקח איזו הוראה עדיפה וקביעת המפקח בעניין זה תהיה סופית ותחייב את הספק.
- 3.3 ככלל, בכל מקרה של סתירה, או אי התאמה, או דו משמעות לגבי הוראה כלשהי במסמכים השונים המהווים את החוזה ובהעדר קביעה אחרת של סדר העדיפות במפרט המיוחד, או בכל מסמך אחר ממסמכי החוזה ואם לא נקבע אחרת ע"י המפקח כאמור לעיל, סדר העדיפות - לעניין הביצוע - נקבע ברשימה שלהלן:
- 3.3.1 **תנאי החוזה ללא נספחים;**
- 3.3.2 **תקנים ישראליים;**
- 3.3.3 **קטלוגים של הספק והצעתו;**

למען הסר ספק יובהר כי, כל הוראה במסמך קודם ברשימה שלעיל עדיפה על ההוראה שבמסמך הבא אחריו.



3.4 גילה הספק סתירה, או אי התאמה, או דו משמעות בין הוראה אחת מהוראות החוזה לבין הוראה אחרת, או שהיה הספק מסופק בפירושם הנכון של הוראה, מסמך או כל חלק מהם, או שהמפקח מסר הודעה לספק שלדעתו אין הספק מפרש כהלכה את החוזה - יפנה הספק מיד בכתב למנהל והמנהל ייתן הוראות בכתב, לרבות תוכניות לפי הצורך, בדבר הפירוש שיש לנהוג לפיו. עד לקבלת הוראותיו של המנהל, יעכב הספק את ביצועה של אותה עבודה שבגינה היה עליו לפנות למנהל כאמור לעיל. לא הודיע הספק למנהל על סתירה כאמור במועד, תחול עליו חובת ההוכחה כי לא ניתן היה לגלות בבדיקה סבירה את הסתירה האמורה. נהג הספק לפי פירוש מסויים לחוזה מבלי שקיבל את אישור המנהל לכך, לא יהיה בכך, או בסתירה כאמור, כדי למנוע מן המנהל להורות לספק לנהוג לפי פירוש אחר, לפי שיקול דעתו הבלעדי של המנהל. הספק מתחייב לנהוג על פי הוראות המנהל לענין זה, ולא יהיו לו כל תביעות או דרישות או טענות בשל כך שנהג לפי פירוש, כאמור, או לפי הוראה כלשהי של המנהל, כאמור.

3.5 המחירים לכל דגם מושב, יהיה אחיד לכל מקום במקום העבודות, ויכלול את כל ההוצאות מכל מין וסוג שהוא, לרבות תכנון הצבת הכסאות באתר, יספק מושבים חדשים שיאושרו על ידי החברה, יובילם אל האתר, יתקינם, ויעניק אחריות לתקופה של חמש שנים לעבודות ולמושבים.

4. הצהרות ספק

הספק מצהיר בזאת כדלקמן:

4.1 כי הנו יצרן/יבואן מושבים מן הסוג שהוצע על ידו בהצעתו וכן בעל ניסיון, ותק ומקצועיות בהתקנת ואספקת מושבים קבועים לאצטדיונים ו/או אולמות ספורט, וכי הנו בעל היכולת, הניסיון והאמצעים לבצע את העבודות כמוגדר בהסכם זה.

4.2 כי הינו בעל הידע, היכולת, הרשינוות, ההיתרים והאישורים הנדרשים על-פי דין כדי לקיים את עסקו ולבצע את העבודות עבור המזמין בהתאם להוראות הסכם זה, וכי הוא מעוניין לבצע עבור המזמין את העבודות, כמתואר בהסכם זה, כולל התוספות והתיקונים שיבוצעו מעת לעת בהסכם זה על ידי הסכם בכתב בין הצדדים להסכם זה.

4.3 כי עומדים לרשותו הידע, היכולת, המיומנות, הכושר, הניסיון, כח האדם, האמצעים הטכניים, הפיננסיים והאחרים המתאימים והנחוצים לביצוע כל התחייבויותיו על פי הסכם זה, במומחיות ובחומרים מעולים, וברמה המקצועית הדרושה על ידי המזמין ולשביעות רצונו המלא, וכי הוא מתחייב כי אלו יהיו ברשותו במשך כל תקופת ההסכם.

4.4 הספק מצהיר כי הוא ראה, בדק ומכיר את האתר נשוא העבודות, בחן אותו ואת סביבתו, ובחן היטב כל פרט שיש בו כדי להשפיע על ביצוע העבודות והוא מצהיר ומתחייב, כי הוא יכול לבצע את העבודות ואת התחייבויותיו שבהסכם זה ברמה גבוהה ולשביעות רצון המזמין.

4.5 הספק מצהיר, כי אופן ביצוע העבודות (לרבות היקפם ותדירותם) הנדרשים ממנו על פי הסכם זה ברורים לו, והוא מתחייב לבצעם באופן מקצועי, במירב הקפדנות והיעילות לפי צרכי המזמין המשתנים, כפי שיידרש מעת לעת על ידי המזמין ובהתאם להנחיותיו.



- 4.6 הספק מתחייב לבצע את העבודות בנאמנות, במומחיות ובמיומנות, כשהוא מנצל את מיטב הידע, הכשרון והניסיון העומדים לרשותו לשם הבטחת איכות העבודות המבוצעות על-ידו, תוך עמידה בלוחות הזמנים, שהוגדרו על-ידי המזמין.
- 4.7 הספק מתחייב, כי השירותים יבוצעו (א) בשיתוף פעולה מלא עם כל הגורמים המצויים במזמין ולא יפריעו למהלך העבודה התקיין במבנה, ו-(ב) על ידי עובדים מיומנים באופן, בהיקף ובתדירות כפי שיידרש על ידי המזמין, במיומנות ובשקידה נאותות. מובהר בזאת כי במידה והמזמין או המפקח מטעמו יקבעו כי חלק או כל הריהוט, אינם עומדים בסטנדרטים הקבועים בהסכם זה ובנספחיו, יחליף הספק על חשבונו וללא תמורה נוספת את הריהוט בריהוט חדש אשר יענה על דרישות המזמין כמפורט בהסכם ובנספחיו.
- 4.8 הספק מצהיר כי העבודות ומסירת מושבים (וכפועל יוצא תשלום התמורה לספק) יהיו חייבים באישור בכתב מאת המזמין או מי שמונה מטעמו.
- 4.9 הספק מצהיר ומתחייב, כי ההתקשרות בהסכם זה וביצועו על ידו אינם עומדים בניגוד לדין, או להסכם כלשהו, שהוא צד לו, ואין כל הגבלה, או איסור, או מניעה, או דרישה לאישור או הסכמה, בין בדין, בין בהסכם ובין בכל דרך אחרת, על או לשם, לפי העניין, ההתקשרות בהסכם זה וביצועו על ידו.
- 4.10 הספק לא יצהיר, יערוב או יתחייב בשם המזמין בהצהרה, ערבות או התחייבות כלשהן ולא יטיל על המזמין כל חיוב שהוא. הספק יודע ומסכים, כי אין הוא רשאי לייצג את המזמין, ולא להשתמש בשם ו/או סימן מסחרי רשום או לא רשום, ו/או בקניין רוחני שלו, בשום צורה בפני כל אדם או גוף לכל מטרה שהיא, ו/או לפרסם כל פרט שהוא לגבי המזמין, למעט אם קיבל את הסכמת המזמין מראש ובכתב.
- 4.11 הספק מתחייב לבצע את העבודות מבלי לגרום למפגעים ו/או למטרדים כלשהם. כן מתחייב הספק לפצות את המזמין ו/או כל צד שלישי שייגרם לו נזק ו/או הפסד בגין מפגע ו/או מטרד כאמור בהתאם למפורט להלן.
- 4.12 הספק מצהיר הוא מתקשר בהסכם זה על סמך הבדיקות שערך ולא בהסתמך על מצגים כלשהם של המזמין ו/או מי מטעמו, למעט כמפורט במפורש בהסכם זה.
- 4.13 הספק מתחייב לדווח למזמין בכתב באם לו ו/או למנהליו ו/או לעובדיו ו/או לבעליו ו/או לפועלים מטעמו בביצוע העבודות ו/או למי מבני משפחתם של כל אלה קיימים קשרים עסקיים עם מי מבין נותני השירותים למזמין, אשר במסגרת השירותים הוא אמור לפקח ו/או לבקר אותם (להלן בסעיף משנה זה: "נותני השירותים"). כמו כן, הספק מתחייב שהוא, מנהליו, עובדיו, בעליו, כל אלה הפועלים מטעמו בביצוע העבודות ו/או בני משפחתם של כל אלה לא יקבלו כל תמורה, בין במישרין ובין בעקיפין, ממי מנותני השירותים, בין במהלך תקופת ההסכם ובין הנובעת, בין במישרין ובין בעקיפין, מהוראות הסכם זה.



- 4.14 הספק מתחייב, כי עם קבלת הודעת המזמין בדבר אי שביעות רצון מרמת ביצוע העבודות, הוא יפעל באופן מיידי למילוי דרישות המזמין. לא מילא הספק את דרישות המזמין לשביעות רצונו, ו/או בכל מקרה של אי הופעת הספק לצורך ביצוע העבודות רשאי המזמין, מבלי לגרוע מזכותו לכל סעד אחר, להעסיק קבלנים אחרים לביצוע השירותים ולשלם להם מתוך התמורה המגיעה לספק ו/או לגבות מן הספק את הסכום, אשר שילם לאותם צדדים שלישיים.
- 4.15 הספק מתחייב, כי ידווח בכתב למזמין על כל מאורע חריג או חמור או לא צפוי, אשר יתרחש במסגרת פעילותו ו/או ביצוע העבודות, לרבות כל פגיעה ו/או נזק לעובדי הספק ו/או המזמין, למבנים, למזמין ו/או לאורחיו, מייד לאחר התרחשותו, ובכל מקרה לא יאוחר מ- 24 שעות ממועד האירוע הרלוונטי.
- 4.16 הספק ינחה את עובדיו, כי ההוראות בדבר סדרי המשמעת והעבודה הנהוגים במזמין יחייבו אותם. הספק ועובדיו יתנהגו אל עובדי המזמין, קבלניו ויועציו בכבוד ובדרך ארץ, כדרך שנותן שירות סביר המעניק שירות טוב נוהג ובכלל זה ימנעו מהטרדתם, ויכוח עימם, הרמת קול עליהם, פגיעה ברכושם, פגיעה בגופם שלא כדין, העלבתם בע"פ או בהתנהגות.
- 4.17 הספק ועובדיו ישמעו להוראות נציג המזמין ו/או מי שהוסמך על-ידו, ובייחוד להוראותיהם בנושאי כללי התנהגות, הופעה, ביטחון מידע, בטיחות ולעניין פעולות, שעליהם לבצע או להימנע מלעשות.
- 4.18 הספק מצהיר בזאת, כי הימצאות הספק ו/או עובדיו במקום ביצוע השירותים, לצורך ביצוע העבודות, לא תתפרש כשלעצמה כמסירת החזקה באותו מקום לידי הספק, והספק יהיה מנוע ומושתק מלטעון, כי על ידי הצבת הספק או עובדיו במקום ביצוע העבודות לצורך ביצוע העבודות נמסרה לספק החזקה באותו מקום או בכל חלק הימנו.
- 4.19 מבלי לפגוע בכלליות האמור בסעיף זה לעייל, הספק לא יפגע במבנים, בצידום, במתקניהם, ו/או במשטחיהם ולא יעשה בכל אלה כל שינוי, ללא אישור מוקדם בכתב מהמזמין.

5. התחייבות הספק

- 5.1 להעסיק, לצורך ביצוע התחייבויותיו על פי הסכם זה, לרבות לצורך ביצוע העבודות, עובדים במספר הדרוש לכך, אחראיים, מיומנים ומקצועיים לסוג זה של עבודות, כנדרש על פי כל דין, והעונים על דרישות המזמין על פי הסכם זה. הספק יהיה אחראי לכל העובדים שיעסיק כאמור.
- 5.2 לדאוג ולוודא כי העובדים, יבצעו את כל הדרוש למילוי התחייבויותיו על פי הסכם זה, לרבות ביצוע העבודות באופן ובמועדים המפורטים בהסכם זה ובנספחיו. הספק יהא חב במעשי עובדיו ויפצה את המזמין ו/או את עובדיו ו/או את המבקרים בשטח המבנה בגין כל נזק שיגרם להם כתוצאה ממעשה גניבה ו/או חבלה או הפרת אמון על ידי עובד מעובדיו.
- 5.3 לקיים את כל הוראות הבטיחות והגהות בעבודה הנדרשות על פי כל דין, להסביר הוראות אלו לעובדים לפני תחילת ביצוע העבודות ובמהלכן, ולדאוג כי העובדים יקיימו את ההוראות הללו במלואן ובמדויק.



- 5.4 לפעול ולדאוג כי העובדים יפעלו, תוך תיאום ושיתוף פעולה מלא עם המזמין וכל מי מטעמו, ולמלא ולדאוג לכך כי העובדים ימלאו אחר הוראות כל דין.
- 5.5 לרכוש ולספק על חשבונו ועל אחריותנו, את כל החומרים, האמצעים, הציוד לרבות רכבים, משאיות, וציוד עזר למובילים וכל דבר אחר מתאים הדרוש והנחוץ למילוי התחייבויותיו על פי הסכם זה, לרבות לשם ביצוע העבודות בצורה יעילה ולשביעות רצונו של המזמין (להלן: "הציוד").
- 5.6 לדאוג כי הציוד בו ישתמש, יהא שלם, תקין, כשיר, יעיל וראוי לשימוש, וכן לתקן מיד, על חשבונו ועל אחריותנו, כל פגם ו/או קלקול ו/או תקלה שיגרמו ו/או יתגלו בציוד ו/או בחלקו ולרכוש על חשבונו ציוד חליפי במקום הציוד פגום ו/או המקולקל.
- 5.7 לקיים ולהחזיק בכל עת בכל האישורים, היתרים ורשיונות אשר נדרשים לביצוע עבודותיו תחת הסכם זה, וליידע מיידי את המזמין בכל שינוי או חשש לשינוי כאמור.
- 5.8 הספק מתחייב להחיל ביחסים שבינו לבין עובדיו את כל הוראת דין המתחייבות מתוקף יחסי עובד-מעביד, לרבות כל תיקון ו/או שינויים שיחולו בהם ולשלם לעובדיו שכר שלא יפחת מגובה שכר המינימום.
- 5.9 הספק יאפשר למזמין ו/או לכל נציג מטעמו, להיכנס, בכל עת, למבנה ולכל מקום אחר שבו נעשית עבודה כלשהי במסגרת העבודות, וכן כל מקום שממנו מובאים חומרים כלשהם לביצוע האמור בחוזה זה.
- 5.10 הספק אחראי שהובלת מושבים אל אתר ביצוע העבודות וממנו, תיעשה ככל האפשר בדרך שלא תגרום הפרעה לתנועה השוטפת בכבישי מדינת ישראל, ואם יש צורך בהיתרים מיוחדים להובלת מטענים חורגים בכבישי מדינת ישראל לאתר ביצוע העבודות וממנו, יהיה על הספק להצטייד בהיתרים הדרושים מטעם הרשויות המוסמכות. למען הסר ספק יובהר כי הספק בלבד ישא בתשלום כלשהו, ככל שיהא, לשם הוצאת ההיתרים כאמור.
- 5.11 הספק יסלק מן המבנה את כל הפסולת שהצטברה במקום כתוצאה מפעילותו. סילוק הפסולת הנו באחריותו של הספק ועל חשבונו.
- 5.12 הספק מתחייב כי מושבים שיסופקו על ידו יעמדו בכל תקן ישראלי ויעמדו בכל הוראות הדין.
6. **הזמנת עבודה**
- 6.1 מעת לעת ובהתאם לצרכיה הבלעדיים של החברה, ומבלי להתחייב להיקף עבודות שיועברו לטיפול המציע תוך תקופת ההתקשרות, תעביר החברה לטיפול הספק הזמנות עבודה לביצוע העבודות.
- 6.2 בתוך 21 ימים מקבלת הזמנת עבודה, יעביר הספק לאישור המזמין:
- 6.2.1 תכנית אדריכלית חתומה על ידי אדריכל מוסמך לתרשים מפורט להצבת מושבים באתר המפורט בהזמנת העבודה – הכולל מספר שורות ומספור מושבים;
- 6.2.2 אישור קונסטרוקטור מוסמך בדבר התאמת סוג הברגים לחיבור מושבים לסוג הבטון הקיים באתר המפורט בהזמנת העבודה.



והכל בהתאם לתנאי האתר והתנאים הנוספים שיפורטו בהזמנת העבודה. לאחר אישור המזמין כאמור, יהא רשאי הספק להחל בעבודות. ללא קבלת אישור בכתב כאמור לא יהא רשאי המזמין להחל בביצוע העבודות באתר.

- 6.3 מובהר כי כחלק מתיק המסירה עבור הזמנת העבודה, יצרף הספק אישור קונסטרוקטור בדבר תקינות חיבור וקיבוע מושבים באתר.
- 6.4 מובהר כי כל הוראות האחריות, הבדק, הבטוחות, וכדו' המפורטות להלן יחולו כלפי כל הזמנת עבודה בנפרד.

7. טיב החומרים והעבודה

- 7.1 הספק ישתמש בחומרים המיועדים לביצוע העבודות בהתאם לאמור במפרטים, ובשאר מסמכי החוזה. כל החומרים למיניהם יהיו חדשים ויטאימו לדרישות התקנים כפי שנקבע בחוזה. אם מצויים בתקן יותר מסוג אחד של חומרים, יטאימו החומרים לסוג המובחר של החומר, פרט אם נקבע בחוזה סוג אחר מתוך התקן המתאים.
- 7.2 חומרים מתוצרת הארץ, אשר לגביהם קיימים תקנים מטעם מכון התקנים הישראלי – יטאימו בתכונותיהם לתקנים הישראליים.
- 7.3 חומרים מתוצרת הארץ, אשר לגביהם קיימים תקנים מטעם מכון התקנים הישראלי – יטאימו בתכונותיהם לתקני חוץ אשר נקבעו בחוזה או לדרישות שפורטו בחוזה.
- 7.4 חומרים מיובאים יטאימו בתכונותיהם לתקני חוץ אשר נקבעו בחוזה או לדרישות שפורטו בחוזה.
- 7.5 חובת ההוכחה על ההתאמה כאמור בסעיפים לעיל, חלה על הספק.
- 7.6 חומרים אשר לגביהם קיימים תקנים ישראליים, ישאו תו תקן.
- 7.7 אם מהחומרים הנדרשים לא קיים חומר הנושא תו תקן או קיים רק חומר אחד בלבד הנושא תו תקן יהיה הספק רשאי להציע חומרים שאינם נושאים תו תקן, אולם בתנאי שהחומרים המוצעים יטאימו לדרישות תקנים אירופאים או אמריקאים מקבילים.
- 7.8 חובת ההוכחה על ההתאמה כאמור בסעיפים לעיל, חלה על הספק.

8. לוח זמנים לביצוע העבודות

- 8.1 הספק מתחייב להתחיל בביצוע העבודות במועד שנקבע בצו התחלת עבודה, להתקדם בו ולהשלימו באופן שוטף ורצוף בהתאם ללוח הזמנים המצורף כנספח ו' לחוזה, ולשביעות רצון המזמין והמנהל.



- 8.2 דיווח בטרם העמדת האתרים לביצוע העבודות – הספק ידווח למזמין בכל שבוע אודות ההתקדמות בעבודות ייצור דגם מושבים ומושבבים, והצפי להגעתם לאתר העבודות. מובהר כי החל ממועד אישור החברה על התכנון שיגיש הספק יוקצבו לספק 45 ימים קלנדריים לסיום ייצור מושבים מן הדגם שנבחר, ועד לאספקתם לאתר העבודות. איחור במועד האמור יהווה הפרה יסודית של הסכם זה על כל המשתמע מכך.
- 8.3 דיווח החל ממועד העמדת האתרים לביצוע העבודות - הספק יגיש למנהל דו"ח התקדמות יומי ובו יפרט את קצב התקדמותו, העבודות שכבר בוצעו, העבודות הצפויות להתבצע, ולוח הזמנים הצפוי לסיום העבודות כאשר התקופה המקסימאלית לסיומן הנו 14 ימים ממועד העמדת האתרים לרשות הספק לצורך ביצוע העבודות.
- 8.4 למען הסר ספק מוצהר ומוסכם בזאת כי אישור הדו"ח, אינו פוטר את הספק מאחריות כלשהי המוטלת עליו לבצע את העבודות במלואן ובמועדו בהתאם ללוח הזמנים הכללי.
- 8.5 שבתות, חגים, מועדי ישראל, ערבי שבתות וערבי חגים, וכן ימי שבתון אחרים יילקחו בחשבון בהכנת הדו"ח על ידי הספק.

9. תקופת ההסכם

- 9.1 תקופת ההתקשרות עם הספק תהא לתקופה בת 12 חודשים ממועד חתימה על ההסכם, במהלך תקופה זו תהא רשאית החברה, אך לא חייבת, להעביר לביצוע הזוכה הזמנות עבודה לביצוע עבודות כאמור במכרז זה (להלן: "**תקופת ההתקשרות**"). לחברה תהא הזכות הבלעדית להארכת תקופת ההתקשרות זו בתקופות בנות 12 חודשים או חלק מהן, עד לתקופה כוללת של 5 שנות התקשרות (להלן: "**תקופת האופציה**").
- ככל ויועברו לטיפול הזוכה הזמנות עבודה, ותקופת ביצוען ו/או האחריות הניתנת בגין תחרוג מתקופת ההתקשרות כאמור, ההתקשרות לגבי כל הזמנת עבודה באופן ספציפי תמשיך לחול עד תום ביצוע העבודות כאמור, ו/או תום תקופת האחריות החלה לגביהן, המאוחר מבניהן.
- 9.2 הספק יתחיל בביצוע העבודות בתאריך שייקבע בצו התחלת העבודה בהתאם להזמנת העבודה, בתיאום עם נציג החברה, וימשיך בביצוע בקצב הדרוש להשלמת העבודות תוך התקופה שנקבעה בחוזה, בנספח ו' להסכם, ובהתאם להוראותיו. הספק מתחייב להשלים את העבודות תוך התקופה שנקבעה בחוזה, שמנינה יתחיל מהתאריך שנקבע בצו התחלת העבודה. בתום תקופת ההתקנה יתבצע סיור מסירה של העבודות באתר ובאם החברה תקבל את העבודות תחל תקופת אחריות בת חמש שנים לאיכות העבודות ולאיכות ותקינות מושבים. לא קיבלה החברה את העבודות – תעביר החברה לספק רשימה של ליקויים והוא יידרש לתקנם במועד שייקבע על ידי החברה.
- 9.3 ארכה או קיצור להשלמת העבודות

- 9.3.1 ניתנה פקודת שינויים המחייבת את בצועה של עבודה נוספת, או שונה, מזו שהובאה בחשבון לצורך קביעת מועד סיום ביצוע העבודות, או המחייבת את ביטולה של חלק מהעבודה או הפסקתה, בהתאם להוראות חוזה זה, רשאי המפקח, ביוזמתו הוא או לפי בקשת הספק, לקבוע בה את השינוי במועד סיום ביצוע העבודות.

חתימת המציע:



- 9.3.2 נגרם עיכוב בביצוע העבודות כתוצאה מנסיבות התלויות במזמין, רשאי הספק לבקש ארכה להשלמת העבודות והמפקח יקבע את שיעור הארכה בפקודת שינויים, בכפוף להוראות חוזה זה.
- 9.3.3 נגרם עיכוב בביצוע העבודות על ידי כוח עליון או כתוצאה מנסיבות אחרות שלדעת המפקח לא הייתה לספק שליטה עליהם ולא הייתה לו אפשרות למנוע את העיכוב, רשאי הספק לבקש ארכה להשלמת ביצוע העבודות, והמפקח יקבע את שיעור הארכה בפקודת שינויים, בכפוף להוראות חוזה זה.
- 9.3.4 למען הסר ספק מודגש כי עיכובים בביצוע העבודות הנגרמים על ידי הגורמים המפורטים להלן, לא ייחשבו ככוח עליון, ולא יזכו את הספק בארכה:
- 9.3.4.1 קשיים, מחסור או שיבושים באספקת כוח אדם מכל סיבה שהיא, לרבות שביתות והשבטות, מהומות, פיגועי טרור על סוגיהם השונים, סגר, עוצר, הגבלת תנועה ברשות הפלסטינית, פעילות של כוחות הביטחון בשטחי יהודה, שומרון ועזה - לרבות בשטחי הרשות הפלסטינית, וכן הגבלות מטעם הגורמים המוסמכים בהעסקתם של עובדים זרים.
- 9.3.4.2 מחסור בחומרים או בציוד מסיבה כלשהי.
- 9.3.4.3 תנאי מזג אוויר גרועים לרבות גשמים וסופות.
- 9.3.5 התנאים למתן ארכה להשלמת העבודות יהיו כדלהלן:
- 9.3.5.1 הספק יהיה חייב להביא ראיות, לשביעות רצונו של המפקח, לרבות יומן העבודה, שהנסיבות האמורות אירעו וגרמו לעיכוב בביצוע העבודות.
- 9.3.5.2 הספק יהיה חייב להגיש את בקשתו לארכה כאמור בתוך חמישה עשר (15) יום מיום אירוע הנסיבות שגרמו לעיכוב בביצוע העבודות. אולם המפקח יהיה רשאי לדון במתן ארכה כאמור ולקבוע את שיעור הארכה גם אם הבקשה הוגשה לאחר תום חמישה עשר (15) הימים האמורים, בתנאי שהספק ייתן טעם סביר וינמק את הסיבות לאיחור בבקשתו.
- 9.3.5.3 יובהר כי הספק לא יהיה זכאי לתבוע תוספת תשלום או פיצוי כלשהו עקב ארכה שניתנה לו, וזאת גם אם הארכה ניתנה לו עקב שינויים, ביצוע בשלבים, פיצול העבודות ועיכובים אחרים במהלך ביצוע העבודות שנגרמו בגלל המזמין, מתכנון, ו/או בגלל הקבלנים האחרים ו/או הגורמים הנוספים כלשהם, או מכל סיבה אחרת.
- 9.4 המזמין יהא רשאי לסיים את ההסכם בכל עת ובאופן מיידי על ידי מתן הודעה בכתב לספק. במקרה של סיום ההסכם כאמור על ידי המזמין, יהא הספק זכאי לקבל שכר עבור העבודות שבוצעו והושלמו לשביעות רצון המזמין במהלך תקופת ההסכם ולפי תנאיו.



- 9.5 בוטל או פקע הסכם זה לא תהיה לספק כלפי המזמין ו/או מי מטעמו כל זכות וכל תביעה או טענה לכל תשלום בקשר עם ביטול או פקיעת ההסכם, מוניטין ו/או פיצויי פיטורים, והוא מוותר בזה במפורש ומונע מעצמו כל זכות וכל תביעה או טענה כאמור.
- 9.6 מובהר בזה, כי למזמין תעמוד הזכות להתקשר בהסכם לביצוע העבודות עם כל אדם ו/או גוף אחר ולספק לא תהא כל תביעה או טענה כלפי המזמין בקשר עם התקשרות כזו והוא מונע מעצמו בזה כל זכות, אפילו תעמוד לו כזו, למנוע מהמזמין להתקשר כאמור עם כל אדם ו/או גוף אחר לביצוע העבודות.
- 9.7 בוטל או פקע הסכם זה מכל סיבה שהיא, יחזיר הספק למזמין את כל הציוד, אשר הספק ו/או מי מעובדיו קיבל מהמזמין, לרבות מפתחות, וימסור לידי המזמין כל חומר ו/או מידע שנמסר לו ו/או לעובדיו במהלך מתן השירותים.
- 9.8 בנוסף, יחויב הספק בביצוע חפיפה לספק החלופי שייבחר ו/או לחברה ו/או למי מטעמה וזאת באחריותו ועל חשבונו.
- 10. התמורה**
- 10.1 תשומת לב המציע מופנית לכך כי המחיר שהוצע על ידו ל-1 מושב, והתקבל על ידי המזמין, כולל את כל ההוצאות מכל מין וסוג שהוא הכרוכות בתכנון הצבת הכסאות באתר, אספקת מושבים חדשים שיאושרו על ידי החברה, ומתן אחריות לעבודות ולמושבים ("התמורה עבור העבודות").
- 10.2 התמורה המגיעה לספק תחושב על פי ביצוע העבודות בפועל בהתאם לסוג המושב שהוזמן על ידי המזמין, במכפלת המחיר שהוצע על ידי הספק והתקבל על ידי החברה.
- 10.3 עבור מתן השירותים המוגדרים בהסכם זה, יהיא זכאי הספק לתשלום תמורה המגיעה לו, בתנאי תשלום של שוטף + 45 ימים ממועד מסירת העבודות לידי המזמין ולשביעות רצונו, ואישור המזמין על חשבון סופי.
- 11. שינויים, תוספות והפחתות**
- 11.1 המזמין רשאי להודיע לספק בכתב בכל עת שימצא לנכון, על רצונו לערוך שינויים ו/או עדכונים ו/או תוספות ו/או הפחתות בעבודות מעבר לקבוע במפרט הכל כפי שהמזמין ימצא לנכון (להלן: "הודעת שינויים") והספק מתחייב לבצע את השינויים בכפוף להוראות סעיף זה.
- 11.2 מבלי לפגוע בכלליות האמור בס"ק 10.1 לעיל, המזמין רשאי לפי שיקול דעתו הבלעדי ללא צורך במתן הסבר כלשהו להקטין את היקף העבודות מכל סיבה שהיא, גם אם הספק מבצע את העבודות ללא דופי.
- 11.3 הערכת שינויים תבוצע לפי האמור להלן ובסדר זה:
- 11.3.1 פרורטה לפריטים הקיימים בחוזה.
- 11.3.2 על פי ניתוח מחיר לחומרים ותשומות שיכין הספק.
- 11.3.3 על פי הצעות מחיר מגובות בחשבוניות מס.



12. ביצוע במקום הספק והחזר הוצאות

- 12.1 מבלי לגרוע מכל האמור בחוזה זה לעיל, הרי שמוסכם במפורש כי כל התחייבויות, לרבות נשיאה בהוצאות, אשר היה על הספק לבצע על פי חוזה זה, והוא נמנע מלבצע במועדן, יהיה המזמין רשאי לבצען בעצמו או באמצעות אחרים.
- 12.2 כל מקום שלפי חוזה זה רשאי המזמין, לעשות בעצמו או על ידי אחרים את המוטל על הספק - יחזיר לו הספק כל הוצאה שהוציא בביצוע החובה כאמור לעיל בצירוף ריבית וכן ישפה את המזמין בגין כל נזק שנגרם לו כתוצאה מאי ביצוע החובה האמורה במועד, מיד עם דרישה ראשונה בכתב של המזמין בתוספת 20% מסך ההוצאות על חשבון תקורה, וזאת מבלי לפגוע בכל סעד או זכות אחרת שעשויה לעמוד למזמין לפי חוזה זה או על פי כל דין.

13. בטוחות לקיום החוזה ולביצוע תשלומים על ידי המזמין

- 13.1 להבטחת מילוי כל התחייבויות הספק לפי הוראות החוזה במלואן ובמועדן, ימציא הספק למזמין בתוך שבעה ימים מקבלת הזמנת עבודה חתומה ערבות בנקאית אוטונומית ובלתי מותנית, בגובה של עשרה אחוזים (10%) משכר החוזה בתוספת מע"מ כחוק, בתנאים ובנוסח הקבועים בנספח ב' להסכם ("הערבות לביצוע החוזה"). מובהר כי יהא על הזוכה ליתן ערבות ביצוע ביחס לכל הזמנת עבודה שתעבור לטיפולו.
- 13.2 הערבות לביצוע הזמנת העבודה, תעמוד בתוקפה ברציפות למשך כל תקופת ביצוע כל העבודות ועד להשלמתן ולקבלת אישור המפקח בכתב בדבר השלמת ביצוע כל העבודות, ואספקת מושבים לשביעות רצונו של המזמין.
- 13.3 למען הסר ספק יובהר כי המצאת הערבות לביצוע הזמנת עבודה, מהווה תנאי לחתימת המזמין על החוזה ולתשלום סכום כלשהו לספק על חשבון שכר החוזה. על המציע להגיש ערבות אחת לביצוע הזמנת עבודה על מלוא סכום הערבות לביצוע החוזה, כאמור לעיל ולא ניתן לחלק ו/או לפצל את סכום הערבות לביצוע החוזה, בדרך של הגשת מספר ערבויות לביצוע הזמנת עבודה וזאת, גם אם סכומן המצטבר של הערבויות לביצוע החוזה שתוגשנה, יהיה בגובה הערבות לביצוע הזמנת עבודה.
- 13.4 מבלי לגרוע מן האמור לעיל, מתחייב הספק כי בכל מקרה בו תתעורר מחלוקת בין הצדדים, ביחס לחובות ו/או התחייבויות של הספק כלפי המזמין, יאריך הספק מעת לעת את הערבות התקפה באותו מועד למשך כל תקופת המחלוקת בין הצדדים עד להכרעתה או עד לסילוקה בהסכמת הצדדים. לא האריך הספק את הערבות כאמור עד ל-30 יום לפני מועד פקיעתה, רשאי המזמין לחלט את הערבות.
- 13.5 הערבות לביצוע החוזה תשמש להבטחת ביצוע וקיום כל התחייבויות הספק על פי תנאי ההסכם ולהבטחת כל סכום שהספק יהיה חייב למזמין במידה והספק לא יעמוד בהתחייבויותיו.



- 13.6 בכל מקרה בו יתברר למזמין כי הספק לא קיים התחייבות כלשהי מהתחייבויותיו על פי הסכם זה ו/או בהתאם לכל דין, יהא המזמין רשאי לגבות את סכום הערבות לביצוע החוזה, כולה או מקצתה, בפעם אחת או במספר פעמים, ולהיפרע ממנה ביחס לכל הנזקים, ההפסדים, ההוצאות והתשלומים שיגרמו למזמין בפועל בגין אי קיום התחייבות הספק כאמור. במקרה בו מומשה הערבות לביצוע החוזה אולם בפועל נעשה שימוש רק בחלק מסכומה, יהיה המזמין רשאי להותיר אצלו את יתרת סכום הערבות לביצוע החוזה, וזאת עד אשר ימציא הספק ערבות לביצוע החוזה חדשה בגין מלוא סכום הערבות לביצוע החוזה.
- 13.7 כל ההוצאות הקשורות בהוצאת הערבויות ו/או בהארכת תוקפן ו/או בגבייתן, יחולו על הספק וישולמו על ידו.
- 13.8 במקרה של מימוש ערבות מהערבויות, כולה או חלקה, במהלך ביצוע העבודות, יהיה הספק חייב להמציא מיד למזמין ערבות חדשה, לתקופה ובתנאים הזהים לערבות שמומשה, לרבות סכום הערבות. המזמין יהא רשאי לגבות מהספק כל תשלום ו/או פיצוי ו/או כל שיפוי שיגיעו לו מהספק על פי מסמכי ההסכם ו/או על פי כל דין, על ידי מימוש הערבות.
- 13.9 מובהר כי ההחלטה האם לעשות שימוש בערבות לביצוע החוזה תהא של המזמין בלבד, ולספק לא תהא כל טענה ו/או דרישה ו/או תביעה מכל סוג שהוא כלפי המזמין בגין החלטתו למימוש בטוחה מסוימת.
- 13.10 הערבות לביצוע הזמנת עבודה תושב/תשולם לספק בהתקיים כל התנאים הבאים:
- 13.10.1 הספק השלים את ביצוע העבודות בשלמותן וסיפק את כל מושבים וביצע את כל העבודות לשביעות רצון המזמין, וכמפורט בהסכם והמפקח אישר את התאמתם לתנאי ההסכם, ואישורו נמסר לספק ולידי המזמין.
- 13.10.2 נסתיימה ההתחשבות הכספית בין הצדדים ונפרעו כל חובות הספק כלפי המזמין.
- 13.10.3 לא תהייה כל תביעה או דרישה עומדת ותלויה נגד המזמין על ידי צד שלישי שעילתה בביצוע העבודות.
- 13.10.4 הספק המציא למזמין מסמך העדר תביעות ודרישות מטעמו לפיו אין לספק ו/או לקבלני משנה כל תביעות ודרישות מהמזמין בגין ביצוע העבודות, בהתאם לנוסח המצורף כנספח ה' להסכם זה.
- 13.10.5 הספק המציא למזמין את ערבות הבדק שגובהה ותנאיה יהיו כמפורט להלן.
- 13.11 אין במתן הבטוחות על פי הסכם זה משום ויתור מצד המזמין על זכותו לסעדים אחרים כנגד הספק בין אם הסעדים מפורטים בהסכם ובין אם אלה סעדים העומדים למזמין על פי כל דין, או כדי להגביל את סכומם וסוגם.
- 13.12 סעיף זה על תתי סעיפיו מהווה סעיף עיקרי שהפרתו או הפרת איזה מתתי סעיפיו תהווה הפרה יסודית של חוזה זה.



14. בדק ואחריות

- 14.1 הספק יהיה אחראי כלפי המזמין במשך תקופת הבדק, לכל נזק, פגם, ליקוי ו/או קלקול אשר נתהווה בריהוט, תוך תקופת הבדק אשר נגרם כתוצאה מעבודה לקויה ו/או שימוש בחומרים פגומים אשר להם אחראי הספק, וכן, לכל אי-התאמה בין הביצוע על ידי הספק לבין הנדרש לפי התוכניות, המפרטים, התקנים והתקנות, והוא חייב לתקן ו/או לבנות מחדש על חשבונו כל נזק ו/או קלקול כאמור, הכל לפי דרישת המזמין ולשביעות רצונו המלאה.
- המונח **"תקופת הבדק"**, משמעו: תקופה שתחל ביום קבלת אישור המזמין בדבר אספקת כל מושבים בפרוייקט כהגדרתו בהזמנת העבודה לשביעות רצונו, ותסתיים בתום 24 חודשים מיום מתן אישור המזמין כאמור.
- 14.2 להבטחת התחייבויותיו של הספק לביצוע תיקונים בתקופת הבדק, מתחייב הספק למסור למזמין לפני מועד קבלת יתרת התשלום המגיעה לו לפי החשבון הסופי, ערבות בנקאית בלתי מותנית, בתנאים ובנוסח הקבועים בנספח ב' להסכם, בסכום השווה ל-3% מסכום החשבון הסופי המאושר עבור ביצוע העבודות ("**ערבות הבדק**"), על פי הוראות חוזה זה. על הספק להגיש ערבות בדק אחת על מלוא סכום ערבות הבדק. לא ניתן לחלק ו/או לפצל את סכום ערבות הבדק בדרך של הגשת מספר ערבויות בדק חלקיות, וזאת גם אם סכומן המצטבר של ערבויות הבדק החלקיות שתוגשנה יהיה שווה לגובה סכום ערבות הבדק הנדרש. מובהר כי עבור כל הזמנת עבודה ימציא הספק ערבות בדק.
- 14.3 ערבות הבדק תהיה בתוקף עד תום שישים (60) יום ממועד תום תקופת הבדק. תוקפה של ערבות הבדק יוארך, עד למועד תיקון כל הליקויים וההשלמות, ומסירתן הסופית של העבודות למזמין, ללא הסתייגויות כלשהן מצד המזמין, והיא תושב לספק במועד קבלת ערבות אחריות כהגדרתה להלן.
- 14.4 קיבל הספק הודעה בכתב מאת המזמין על ליקויים או קלקולים, יהיה עליו לתקן את כל הדרוש תיקון תוך שבעה (7) ימים מקבלת הודעה זו, אלא אם כן מדובר בתקלה חמורה שתיקונה לדעת המזמין אינו סובל דיחוי, ואז על הספק לתקנה מייד, או במועד שייקבע על ידי המזמין.
- 14.5 לא מילא הספק אחר התחייבויותיו לביצוע תיקונים כאמור לעיל, ולא ביצע את התיקונים שנדרש לעשותם על ידי המזמין תוך התקופה הנ"ל, יהיה המזמין רשאי לבצע את התיקונים בעצמו, על חשבון הספק, ולחייב את הספק בכל ההוצאות הכרוכות בכך, לרבות תוספת 15% (חמישה עשר אחוזים) מהן כדמי טיפול והוצאות משרדיות, ולגבותן מכספי ערבות הבדק ו/או לקזון מהתשלומים המגיעים מהמזמין לספק בעד ביצוע העבודות ו/או בעד כל עבודה אחרת, לרבות, אך לא רק, בגין עבודה שביצועה החל עובר לחתימת הצדדים על החוזה, ו/או לגבות אותם מהספק בכל דרך אחרת שימצא לנכון בכפוף לכל דין. במקרה בו מומשה ערבות הבדק אולם בפועל נעשה שימוש רק בחלק מסכומה, יהיה המזמין רשאי להותיר אצלו את יתרת סכום ערבות הבדק, וזאת עד אשר ימציא הספק ערבות בדק חדשה בגין מלוא סכום ערבות הבדק.
- 14.6 עם סיום תקופת הבדק ובמידה וערבות הבדק לא מומשה, תוחזר ערבות הבדק לספק בהתקיים כל התנאים הבאים:



- 14.6.1 הספק ביצע את כל התיקונים שנדרש לבצע ע"י המפקח.
- 14.6.2 לא תהייה כל תביעה או דרישה עומדת ותלויה נגד המזמין על ידי צד שלישי שעילתה בביצוע העבודות.
- 14.6.3 הספק המציא למזמין מסמך העדר תביעות ודרישות מטעמו לפיו אין לספק ו/או לקבלני משנה ו/או לקבלנים הממונים כל תביעות ודרישות מהמזמין בגין ביצוע העבודות, בהתאם לנוסח המצורף כנספח ה' להסכם זה.
- 14.6.4 הספק המציא למזמין ערבות אחריות כהגדרתה להלן.
- 14.6.5 הוראות ההסכם בדבר הארכת ערבות הביצוע יחולו בשינויים המחויבים גם על הארכת ערבות הבדק.
- 14.7 אם במהלך תקופה של חמש שנים לאחר אספקת הכסאות לשיעור רצון המזמין ("תקופת האחריות") יוכיח המזמין כי פגמים נוספים שנתגלו בכסאות נובעים מעבודה ו/או מחומרים גרועים שלהם היה אחראי הספק, וכי בנסיבות העניין ואף בהתחשב בחלוף השנים, אין הפגמים הללו בגדר תופעה סבירה, ו/או בגדר בלאי סביר, כי אז יתקן הספק את הפגמים, והוראות סעיף 13.5 לעיל יחולו בשינויים המחויבים לפי העניין. במקרה כאמור תתאפס תקופת האחריות בנוגע לחלקים ו/או חומרים שהוחלפו על ידי הספק, כך שתקופת האחריות לגביהם תחל מחדש לתקופת אחריות נוספת של חמש שנים נוספות.
- 14.8 להבטחת התחייבויותיו של הספק לביצוע תיקונים בתקופת האחריות (בסיום תקופת הבדק) ביחס לכל הזמנת עבודה, מתחייב הספק למסור למזמין ערבות בנקאית בלתי מותנית, בתנאים ובנוסח הקבועים בנספח ב' להסכם, בסכום השווה ל-1.5% מסכום החשבון הסופי המאושר עבור ביצוע העבודות ("ערבות האחריות"), על פי הוראות חוזה זה ולתקופה של 36 חודשים. על הספק להגיש ערבות אחריות אחת על מלוא סכום ערבות האחריות. לא ניתן לחלק ו/או לפצל את סכום ערבות הבדק בדרך של הגשת מספר ערבויות חלקיות, וזאת גם אם סכומן המצטבר של ערבויות האחריות החלקיות שתוגשנה יהיה שווה לגובה סכום ערבות הבדק הנדרש.
- 14.9 ערבות האחריות תהיה בתוקף עד תום שלושים (30) יום ממועד תום תקופת האחריות. תוקפה של ערבות האחריות יוארך, עד למועד תיקון כל הליקויים וההשלמות, ומסירתן הסופית של העבודות למזמין, ללא הסתייגויות כלשהן מצד המזמין, והיא תושב לספק בתום תקופת האחריות ובלבד שתוקנו כל הליקויים והפגמים בתקופה זו.
- 14.10 כל ההוצאות הכרוכות במילוי התחייבות הספק לעיל יחולו על הספק.
15. אספקה והתקנת מושבים
- 15.1 כל מושבים על פרטיהם ייוצרו בהתאמה מלאה לדרישות המזמין, לתיאור ולפרטים אשר מופיעים במפרט הטכני נספח ג'.
- 15.2 לא יאושרו פריטים עם פגמים כל שהם ואשר אינם עונים על הדרישות במפרט. כל מושבים אשר יסופקו ייבדקו בהתאמה לדרישות המפרט ולהצעת הספק שאושרה במסגרת המכרז.



- 15.3 במקרה של אי התאמה או בעיית התקנה הנובעת מכל סיבה שהיא יפנה הספק את תשומת ליבו של נציג המזמין וידאג לקבל את אישורו המוקדם לשינויים הנדרשים.
- 15.4 הספק יהיה אחראי לכל ההכנות המוקדמות הנדרשות כגון: הכנת השטח ובדיקת נתיב האספקה, כמות העובדים אשר עומדים לרשותו, כלי הרכב והעוזרים הנדרשים לביצוע משימותיו של הספק כמתחייב על פי הסכם זה והוראות הדין.
- 15.5 על הספק לאחוז בכל האמצעים כדי להגן על מושבים על כל אביזריהם בזמן ההובלה, לפני העבודה, במשך ההתקנה ועד לקבלת האישור על ידי נציג מטעם המזמין, כאשר סביבת העבודה שלמה ונקייה. הספק יהיה אחראי לכל הנזקים היכולים להיגרם מכל סיבה שהיא.
- 15.6 קביעתו של הנציג המזמין לגבי ליקויים תהיה סופית והספק לא יוכל לערער עליה, באחריותו של הספק לתקן את כל הליקויים אשר הציג בפניו הנציג.
16. אחסון לצורך ביצוע העבודות
- 16.1 יובהר כי המזמין לא ישא בהוצאות אחסנת מושבים, והן תחולנה על הספק בלבד.
- 16.2 אחסון מושבים הנו באחריותו של הספק, בשטחו ועל חשבונו.
17. קבלת העבודה על ידי המזמין והשלמתה
- 17.1 הסתיים ביצוע העבודות, יודיע על כך הספק למפקח, והמפקח, אם ימצא שמצב העבודות אמנם מצדיק זאת, יקבע מועד בו "יקבל" המזמין מהספק את העבודות ("**קבלת העבודות**").
- 17.2 במעמד קבלת העבודות יירשם על ידי המפקח פרוטוקול, בו יירשמו התיקונים, ההשלמות והעבודות הנוספות אשר יידרשו על ידי נציגי המזמין והמפקח, התקופה אשר הוקצבה לספק לצורך ביצועם והערות אחרות ("**פרוטוקול קבלת העבודות**").
- 17.3 יובהר כי פרוטוקול קבלת העבודות לא ישמש כאישור להשלמת העבודות על ידי הספק, אלא אם לא יהיו למזמין כל הערות ו/או הסתייגויות ו/או דרישות לתיקון והשלמה בקשר לעבודת הספק, והדבר נרשם במפורש בפרוטוקול.
- 17.4 היה חייב הספק לפי תנאי החוזה להשלים חלק מסוים מביצוע העבודות במועד מסוים, לפני מועד סיום ביצוע העבודות או שהושלם חלק כלשהו מביצוע העבודות והמזמין מעוניין להחזיק או להשתמש בו, תיערך קבלת העבודות לפי האמור לעיל לגבי חלק מן העבודה שבוצע על ידי הספק במבנה.
- 17.5 קבלת העבודה על ידי המזמין, אינה פוטרת את הספק מלבצע ולהשלים לשביעות רצונו המלאה של המזמין כל חלק או פרט שטרם בוצע או הושלם לשביעות רצונו על ידי הספק, ואינה משחררת את הספק מהתחייבויותיו על פי החוזה.



- 17.6 קבע המפקח או המזמין כי הסתיים ביצוע העבודות, או שמצב העבודות מאפשר מסירתן לידי המזמין, חייב הספק למסור למזמין את העבודות. הספק אינו רשאי לעכב את מסירת העבודות מחמת דרישות, טענות או תביעות כלפי המזמין, או מכל סיבה אחרת. אין בהוראות סעיף זה כדי למנוע מהמזמין, לפי שיקול דעתו המוחלט, לתפוס ולהשתמש בחלק מן העבודות ששימושן דרוש לו, או בכל העבודות גם אם טרם הושלמו, או אם טרם בוצעו בהן עבודות תיקונים כלשהם.
- 17.7 למען הסר ספק יובהר, כי לספק לא תהיה זכות עכבון לגבי חלק מן העבודות, או כל פרט או חלק בו, והוא יהיה חייב לבצע את התיקונים ו/או עבודות ההשלמה במבנה תוך כדי כך שהמזמין משתמש במבנה או בחלק ממנו.
- 17.8 הספק חייב לבצע את כל התיקונים ו/או ההשלמות ו/או העבודות הנוספות כפי שנדרשו בפרוטוקול קבלת העבודות, תוך ארבעה עשר (14) יום ממועד קבלת העבודות, או תוך התקופה שנקבעה לכך בפרוטוקול קבלת העבודות, או לפי דרישת המפקח.
- 17.9 לא ביצע הספק את התיקונים ו/או הליקויים ו/או עבודות ההשלמה ("התיקונים") תוך התקופה שנקבעה לכך כאמור בסעיף 17.8 לעיל, או שביצע אותם באופן שאינו מניח את דעתו של המזמין, יהיה המזמין רשאי לבצע את התיקונים בעצמו או בכל דרך אחרת שימצא לנכון. יובהר כי הוצאות ביצוע התיקונים יהיו על חשבון הספק, והמזמין ינכה הוצאות אלה, בתוספת 20% מהם כתמורה להוצאות משרדיות, משכר החוזה המגיע לספק, או יגבה אותן מהספק בכל דרך שימצא לנכון.
- 17.10 כאישור להשלמת העבודות ישמש אך ורק פרוטוקול קבלת העבודות, שבו יצוין במפורש שכל העבודות לרבות כל ההשלמות והתיקונים הסתיימו לשביעות רצונו המלא של המזמין. תאריך עריכת הפרוטוקול האמור יחשב כתאריך השלמת העבודות לצורך חישוב תקופת הביצוע בפועל.
- 17.11 מבלי לגרוע מהאמור בכל מקום בחוזה, רשאי, אך לא חייב, המזמין, על פי שיקול דעתו הבלעדי, לקבל את העבודות אפילו אם בוצעה בטיב ירוד ו/או מחומרים גרועים ו/או שלא בהתאם לתוכניות ו/או שלא בהתאם לחוזה מכל סיבה שהיא, ובמקרה כזה לא ישולם לספק בעד החלק הפגום, או תוקטן התמורה שתשולם לספק עבור ביצוע העבודות החלק המתאים בסכום ובשיטה המקובלים, אשר יקבעו על ידי המזמין לפי שיקול דעתו הבלעדי.

18. אחריות

- 18.1 הספק מתחייב כי כל השירותים המסופקים על ידו לפי הסכם זה יסופקו באופן הולם ומקצועי וכי השירותים והתוצר הסופי של העבודה יעלו בקנה אחד, מכל בחינה, עם: (א) התקנים המקצועיים המעודכנים המקובלים בתחום ביחס לשירותים ולמוצרים כאמור, וכן (ב) כל החוקים, הכללים, התקנות והעקרונות המקצועיים.
- 18.2 הספק מבטיח ומתחייב בזאת כי במהלך מתן השירותים הוא ימלא אחר כל כללי הבטיחות בעבודה החלים לגבי ביצוע העבודות, וכן על כל הבטיחות של המזמין, בעת היותו במתקני המזמין.



- 18.3 הספק מאשר ומסכים כי הוא ישא באחריות הבלעדית לשלם כל מס הנדרש לתשלום בגין דמי השירות המתקבלים על ידו מאת המזמין ולשלם או לנכות (לפי המקרה) כל היטלי ביטוח סוציאלי, ניכויי מס הכנסה ומסי שכר או מסים נלווים אחרים ביחס לנושאי המשרה שלו, עובדיו ושאר האנשים העשויים לבצע את העבודות לפי הסכם זה, והספק יגיש או ידאג להגיש את כל הצהרות המס ואת כל הדוחות וינהל את כל הרשומות שיידרשו מכוח כל חוק או תקנה של המדינה או המדינות, אשר דיניהן חלים עליו, או של כל מדינה או רשות מקומית או ממשלתית, ביחס לפעילויותיו ולפעילויות כוח האדם שלו. במקרה שהספק אינו משלם מס כלשהו בהתאם לאמור לעיל ומס כלשהו בהתאם לאמור לעיל מוטל על המזמין, שומר המזמין לעצמו את הזכות והספק נותן בזאת את הסכמתו לכך, שבנוסף לכל זכות או תרופה אחרת שיהיו למזמין לפי הסכם זה או לפי דין ומבלי לוותר עליהן, המזמין יהא רשאי לקזז כל סכום המגיע לספק לפי הסכם זה וכל הסכם אחר כנגד כל מס כאמור המוטל על המזמין.
- 18.4 הספק ישא באחריות מלאה כלפי המזמין לכל מעשה ו/או מחדל, שנעשו, בעקיפין ו/או במישרין, על ידי הספק ו/או מי מעובדיו ו/או מי מטעמו תוך כדי ו/או עקב ביצוע העבודות (להלן: "מעשי הספק"), שיגרמו לנזק גוף ו/או רכוש ו/או נזק אחר למזמין ו/או נציגיו, שלוחיו, אורחיו, לקוחותיו, עובדי הספק ו/או כל צד ג' אחר.
- 18.5 היה והמזמין יתבע ו/או ידרש על ידי הספק, עובדיו ו/או צד ג' כלשהו לשלם פיצוי בגין מעשי הספק ו/או לפצות את מי מעובדי הספק, שיינזק במסגרת ביצוע העבודות, יהא הספק חייב לשפות ולפצות את המזמין, מיד עם קבלת דרישה, בגין כל נזק ו/או הפסד ו/או הוצאות, שנגרמו למזמין בין במישרין ובין בעקיפין, וכן לשלם לו כל סכום, שיוטל עליו כתוצאה מכך (לרבות במסגרת הסכם פשרה, הוצאות בית המשפט, שכ"ט מומחים ושכר טרחת עו"ד), וזאת מבלי לגרוע בכל זכות אחרת של המזמין על-פי ההסכם ו/או על-פי דין. המזמין יהא רשאי לנכות סכומים אלה מכל סכום שיגיע ממנו לספק בצירוף הצמדה וריבית על פי חוק, בכל זמן שהוא, וכן תהא רשאית לגבותם מהספק בכל דרך אחרת.
- 18.6 הספק פוטר בזאת את המזמין מכל אחריות לנזק, פגיעה ו/או אבדן לרכוש ו/או גוף של עובדי הספק ו/או מי מטעמו ו/או רכוש הספק ו/או רכוש שהובא על-ידי הספק לשם מתן השירותים, אשר ייגרמו במהלך ו/או עקב ביצוע העבודות על ידי הספק ו/או עקב הפרת התחייבותו ו/או על פי כל דין.
- 18.7 למען הסר ספק ומבלי לפגוע באמור, מובהר בזאת כי המזמין ו/או עובדיו לא יישאו בכל אחריות שהיא ו/או בחבות כלשהי, הן ישירה והן תוצאתית, לגבי נזקי גוף ו/או אובדן ו/או נזק ו/או פגיעה בציוד, רכוש ומלאי, מכל סוג שהוא בין אם שייך לספק ובין אם נמצא תחת פיקוחו ו/או השגחתו ו/או השייך לצד שלישי כל שהוא, שיגרמו לספק ו/או לעובדיו ו/או לכל מי הפועל מכוחו ו/או מטעמו ו/או לצד שלישי כלשהו.
- 18.8 הספק ישא באחריות מלאה לכל מעשה או מחדל שלו ו/או של מי מטעמו וישפה ו/או יפצה את המזמין מייד ועל פי דרישתו הראשונה על כל תשלום ו/או הוצאה, שהוא ייאלץ לשאת בקשר לכך.



18.9 הספק מתחייב להשיב למזמין ו/או לפצות ו/או לשפות את המזמין בגין כל נזק ו/או פגיעה ו/או הוצאה ו/או כל סכום אחר אשר יגרמו לו בשל תביעה שתוגש נגדה, אזרחית או פלילית ו/או בשל פסק דין שניתן נגדו, בקשר עם מעשיו ו/או מחדליו של הספק ו/או עובדיו ו/או כל מי הפועל מכוחו ו/או מטעמו לרבות קבלני משנה ועובדיהם, לרבות כל הוצאות ההגנה המשפטית ו/או כל הוצאה שהוצאה לצורך התגוננות כנגד התביעה ובתנאי שהנזק ו/או הפגיעה לא נגרמו עקב מעשי זדון של המזמין ו/או של מי מעובדיו, ובלבד שהמזמין הודיע לספק על דבר הגשת התביעה ואפשר לו להתגונן כנגדה.

18.10 מבלי לפגוע בכלליות התחייבות הספק על פי הסכם זה ו/או ההוראות החלות על הספק מכוח הדין, אם המזמין ידרש לשלם קנסות ו/או פיצוי ו/או כל עיצום כספי אחר בגין אי מילוי דרישות הדין בכל הנוגע לעניינים המצויים באחריות הספק על-פי ההסכם, מתחייב הספק לפצות ו/או לשפות את המזמין מיד עם דרישתו על כל סכום, שנשא בו כאמור.

18.11 תנאי האחריות כאמור לעיל ימשיכו לעמוד בתוקפם אף לאחר סיומו או פקיעתו של הסכם זה מסיבה כלשהי.

18.12 אין באמור בסעיפים אלו לעיל כדי לגרוע בכל צורה ואופן שהם מאחריות הספק על פי כל דין.

19. תקופת האחריות

19.1 הספק יתחייב לתקן על חשבונו כל ליקוי ו/או פגם ו/או נזק ו/או ליקוי שיתגלה במושבים שיסופקו או בהתקנתם לאחר ביצוע ההתקנה ובמשך חמש שנים לאחר אספקתו וקבלת אישור המזמין בדבר אספקתם לשביעות רצונו.

19.2 הספק יענה לדרישת תיקון שימסור המזמין בתוך שני ימי עבודה מקבלתה. בתוך פרק הזמן זה ייקח הספק את הריהוט המופיע בדרישת התיקון כשהוא חדש לחלוטין, ויתקן את הליקויים ויחזיר את פריט הריהוט שנמסר לתיקון בתוך שבעה ימי עבודה ממועד מסירת הדרישה.

19.3 במידה ולא יתקן הספק את הליקויים לשביעות רצון המזמין, יחליף הספק את הפריטים הלקויים בפריטים חדשים ועל חשבונו.

19.4 אספקת חלקי חילוף תסופק ותותקן בתוך 2 ימי עבודה ובמשך חמש שנים נוספות מתום ביצוע העבודות על פי אישור המזמין.



20. אחריות לטיב

- 20.1 הספק אחראי לעבודות ולטיבו המעולה של הריהוט נשוא מכרז זה, לרבות עבודותיהם של גורמים נוספים אשר פעלו מטעם הספק או שנקבע כי הספק יהיה אחראי עליהם.
- 20.2 אחריות הספק תהיה לכל פגם, ליקוי ואי התאמה הנובעים מעבודה לקויה, שימוש בחומרים או ציוד בלתי מתאימים או לקויים, או הפרה אחרת של תנאי ההסכם, הכל לפי קביעתו הסופית של המזמין.
- 20.3 כן יהיה הספק אחראי לכל ליקוי, פגם, נזק או קלקול הנובעים מליקוי, טעות או השמטה במסמכים, בין שצורפו להסכם ובין שלא, אשר לפי הוראות הסכם זה היה על הספק לגלותם.
- 20.4 הספק מקבל על עצמו להיות אחראי אחריות מקצועית מלאה לכל נזק שיגרם למזמין במישרין או בעקיפין עקב כל מעשה ו/או מחדל רשלניים או שאינם על פי התוכניות והמפרטים שנעשו בקשר עם העבודות ו/או העבודות הקודמות ו/או הפרת הוראה או התחייבות על ידו ו/או על ידי מי מעובדיו ו/או מי מטעמו והוא מתחייב לפצות את המזמין בעד כל נזק או הפסד שיגרם כאמור.
- 20.5 סעיף זה בא להוסיף ולא לגרוע מאחריות הספק בתקופת האחריות.

21. מידע סודי

- 21.1 הספק מתחייב כי הוא, עובדיו וכל מי שעוסק מטעמו בביצוע העבודות, ישמור בסוד ולא יעביר, יודיע, ימסור או יביא לידיעת כל אדם ו/או גוף, בכל צורה ואופן שהם, כל מידע ו/או נתונים ו/או ידיעות ו/או מסמכים ו/או חומר אחר (להלן: "המידע") שהגיעו אליו בקשר עם ביצוע הסכם זה ו/או במסגרתו ו/או במהלכו ו/או המזמין, בין בתקופת ההסכם ובין לאחריה.

22. תיאום בין גורמים שונים

- 22.1 הספק מתחייב לבצע את הובלת פריטי הריהוט ומיקומם ו/או התקנתם תוך תאום ושיתוף פעולה מלא והדוק עם כל ספק אחר או גורם נוסף הפועל באתר, וזאת עפ"י הנחיית המזמין ו/או מי מטעמו. הספק לא יהיה זכאי לרווח קבלני כלשהוא ו/או תשלום אחר כלשהו בגין תיאום עם קבלנים אחרים וגורמים אחרים באתר.
- 22.2 הספק יתחייב להישמע לנציג המזמין ולנוהלי המבנה של המזמין ולפעול על-פיהם.

23. דרישות ניהול ע"י הספק

- 23.1 הספק לבדו יהיה רשאי לתת הוראות לעובדיו באשר לביצוע העבודות המפורטות בהסכם זה.
- 23.2 הספק מצהיר ומאשר בזאת כי עובדיו יהיו תחת פיקוחו, השגחתו וביקורתו המתמדת שלו או של מנהל העבודה מטעמו.

24. ביטוח

מבלי לגרוע מאחריות הספק על פי כל דין ו/או על פי האמור בהסכם זה, על הספק יחולו הוראות נספח ד' המצורף להסכם זה ומהווה חלק בלתי נפרד הימנו.



25. בטיחות

- 25.1 מבלי לגרוע מאחריות הספק על פי הסכם זה ו/או על פי כל דין, מתחייב הספק כי במשך תקופת הסכם זה יהיה האחראי הבלעדי לבטיחותם של עובדיו ו/או המועסקים על ידו בביצוע העבודות והוא מתחייב לספק ולהעמיד לרשות עובדיו ו/או המועסקים את כל האמצעים וכלי העזר הנדרשים על פי דין ו/או לשם נקיטת זהירות סבירה לשמירת בטיחותם. בנוסף מתחייב הספק כי עובדיו ו/או המועסקים משתמשים הלכה למעשה בבצעם את העבודות באמצעים וכלי העזר הנ"ל.
- 25.2 היה והמזמין יחויב בכל זאת לפצות את מי מעובדי הספק ו/או המועסקים שייזקק בקשר עם מתן השירותים, מתחייב הספק לפצות ו/או לשפות את המזמין מיד עם דרישתו הראשונה על כל סכום שחויב בו כאמור.

26. היחסים בין הצדדים

- 26.1 הצדדים להסכם זה מסכימים כי הספק יספק את השירותים לפי הסכם זה כספק עצמאי ולא כעובד או כשלוח של המזמין, וכי אין לראות בכל זכות הניתנת על-פי הסכם זה למזמין לפקח, להדריך או להורות לספק ו/או למי מעובדיו, אלא אמצעי להבטיח את ביצוע הוראות הסכם זה במלואן. בנוסף מסכימים הצדדים כי כל אדם המועסק או הנשכר על ידי הספק לצורך ביצוע השירותים לפי הסכם זה לא יהא ולא יחשב כאילו הוא עובד, שלוח או נציג של המזמין. הסכם זה לא יתפרש כיוצר מערכת יחסים של שולח או שלוח, מיזם משותף, שותפות או כל מערכת יחסים אחרת, מלבד ספק עצמאי ולקוח, והמזמין והספק שוללים בזאת באופן מפורש את קיומה של כל מערכת יחסים אחרת כאמור. לספק ולאיש מנושאי המשרה בו, עובדיו, שלוחיו או נציגיו לא יהיו כל כוח או סמכות לחייב את המזמין או ליטול או ליצור כל התחייבות או חבות, במפורש או במשתמע, מטעם או בשם המזמין.
- 26.2 זאת ועוד, מוסכם ומובהר, כי הספק ו/או העובדים מטעמו וכל הבאים מכוחו ומטעמו לא יהיו זכאים לקבל מן המזמין כל תשלום ו/או פיצוי ו/או הטבה ו/או תמורה ו/או זכות כלשהי על פי דין ו/או נוהג ו/או מנהג המגיעים לעובד מאת מעבידו בקשר עם (i) ביצוע השירותים נשוא הסכם זה ו/או (ii) הוראה, אשר ניתנה לפיו ו/או (iii) ביטול או סיום הסכם זה או הפסקת השירותים מכל סיבה שהיא.
- 26.3 הספק מתחייב להצהיר על העסקת עובדים כנדרש על פי כל דין (לרבות אך לא רק, תקנות הביטוח הלאומי ותקנות מס הכנסה), כפי שיהיו מעת לעת.
- 26.4 הספק ישלם וינכה במלואם, במשך כל תקופת ההסכם את כל התשלומים, המסים, האגרות הממשלתיות, ההיטלים, תשלומי החובה וכל החיובים האחרים החלים על פי כל דין, נוהג ו/או הסכם, עליו ו/או על העובדים ו/או על מי מטעמו, לרבות מס הכנסה, ביטוח לאומי, ביטוח בריאות, מס ערך מוסף, שכר עבודה ותשלום הטבות וקרנות סוציאליות, לרבות קרנות פנסיה וקרנות עובדים.
- 26.5 מבלי לגרוע מהאמור הספק מתחייב בזאת כי היה ויקבע על ידי רשות מוסמכת כלשהי כי המזמין ו/או מי מטעמו אחראים כלפיו ו/או כלפי העובדים ו/או מי מטעמו בחובה או חבות כלשהי אשר מעביד חייב עובדיו, לרבות החבויות המפורטות בסעיפים דלעיל או איזו מהן, הוא יפצה ו/או חתימת המציע:



ישפה את המזמין ו/או מי מטעמו מיד לפי דרישתו הראשונה, בגין כל תביעה ו/או הליך ו/או נזק ו/או אובדן ו/או הוצאה ו/או הפסד שיגרמו להם עקב האמור כפי שיפסקו כנגדו בפסק דין או החלטה שיפוטית של ערכאה משפטית בגין תביעה כאמור אחרי שתיתן לספק הזדמנות לנהל הגנה כנגד טענה כאמור.

26.6 היה והמזמין ו/או מי מטעמו יתבעו על ידי עובדי הספק בתביעה כלשהי בקשר לאמור לעיל ו/או אם יחויבו בתשלום פיצויים או כל תשלום אחר למי מעובדיו של הספק ו/או לרשויות עקב הסכם זה או סיומו, יהא הספק חייב לשפות ולפצות את המזמין ו/או מי מטעמו בגין כל נזק, שייגרם למי מהם, וכן לשלם כל סכום, שיוטל על מי מהם כתוצאה מכך, בין במסגרת הסכם פשרה ו/או פסק דין (לרבות, הוצאות בית המשפט, מומחים ושכר טרחת עו"ד).

27. העסקת קבלני משנה

27.1 העסקת קבלני משנה, תעשה בכפיפות לקבלת אישור מהמזמין מראש ובכתב. לא יועסק כל ספק משנה, כני"ל ללא קבלת אישור מתאים ובכתב מהמזמין. יובהר כי אין בהעסקת קבלני משנה כאמור כדי לגרוע מאחריות הספק למתן השירותים והאספקות על פי בקשה להצעת ההצעות.

27.2 נתן המזמין את הסכמתו להעסקת קבלן משנה מטעם הקבלן ו/או גורם אחר בביצוע חלק כלשהו של העבודות, אין ההסכמה האמורה פוטרת את הקבלן מאחריותו ומהתחייבויותיו על פי החוזה והקבלן ישא באחריות מלאה לכל מעשה ו/או מחדל של קבלן המשנה ו/או הגורם האחר האמורים.

27.3 שינוי בעלות המקנה שליטה (ישירה או עקיפה) בקבלן בין באמצעות העברת מניות, הגדלת הון מניות ו/או הקצאת מניות ו/או בכל דרך אחרת תחשב כהעברת זכויות לעניין סעיף זה, וההוראות דלעיל תחולנה גם על שינויים מסוג זה.

27.4 המזמין יהא רשאי בכל עת ועל פי שיקול דעתו המוחלט להעביר את זכויותיו ו/או חובותיו על פי חוזה זה לאחר ובלבד שמי שהועברו לו הזכויות והחובות כאמור, ישא בכל התחייבויות המזמין כלפי הקבלן על פי חוזה זה.

27.5 כמו כן מוסכם בזאת, כי לבקשת המזמין יחתום הקבלן ישירות עם הגורם אליו הועברו זכויותיו ו/או חובותיו של המזמין, על חוזה חדש בגין ביצוע העבודות נשוא חוזה זה ועל כל מסמך שיידרש בקשר לכך ובלבד, שתנאי החוזה החדש יהיו זהים לתנאי חוזה זה, בשינויים המחויבים.

27.6 סעיף זה על סעיפי המשנה שבו הינו מעיקרי החוזה והפרתו ו/או הפרת תנאי מתנאיו תהווה הפרה יסודית של החוזה.

28. פיצוי מוסכם



- 28.1 בגין כל יום איחור או חלק יחסי ממנו בהתאמה, החל מהיום השני לאיחור ועד ליום ה- 5 לאיחור במועדי תקופות הביצוע של העבודות ישלם הספק למזמין סך של 5,000 ₪ בתוספת מע"מ כחוק.
- 28.2 בגין כל יום איחור או חלק יחסי ממנו בהתאמה, החל מהיום ה- 6 לאיחור ועד ליום ה- 10 לאיחור במועדי תקופות הביצוע של העבודות ישלם הספק למזמין סך של 10,000 ₪ בתוספת מע"מ כחוק.
- 28.3 בגין כל יום איחור או חלק יחסי ממנו בהתאמה, החל מיום ה- 11 לאיחור ואילך במועדי תקופות הביצוע של העבודות, ישלם הספק למזמין סך של 15,000 ₪ בתוספת מע"מ כחוק.
- 28.4 גובה הפיצויים הנ"ל יחשבו כפיצויים מוסכמים וקבועים מראש על כל יום איחור, וזאת מבלי לגרוע מהוראות סעיף זה להלן לעניין הפרות ספציפיות נוספות. במקרה של איחור כאמור יהא רשאי המזמין לקזז מהתמורה את גובה הפיצוי הנ"ל ככל שיצטבר עד למועד השלמת העבודות בפועל ומסירת תעודת השלמה לספק מאת המפקח.
- 28.5 איחור העולה על 14 ימים במועדי תקופות הביצוע של העבודות יהווה הפרה יסודית של הסכם זה.
- 28.6 הספק ישלם למזמין, סך של 5,000 ₪ (חמשת אלפים שקלים חדשים), בתוספת מע"מ כחוק, בהתאם לקביעת המפקח, בגין כל אירוע של הפרת הבטיחות בביצוע העבודות ("הפיצוי המוסכם בגין הפרת הבטיחות"). חובת הספק לשלם למזמין את הפיצוי המוסכם בגין הפרת הבטיחות, הינה בנוסף לכל פיצוי הקבוע בחוזה ולכל זכות ו/או סעד אחרים של המזמין פי הוראות החוזה ועל פי הוראות כל דין.
- 28.7 הופר החוזה על-ידי הספק הפרה יסודית, והמזמין סילק את ידו של הספק מאתר ביצוע העבודות, זכאי יהיה המזמין לפיצויים מוסכמים וקבועים מראש בסכום השווה לעשרה אחוזים (10%) משכר החוזה ("הפיצויים המוסכמים בגין הפרה יסודית") בתוספת מע"מ כחוק. האמור לעיל אינו גורע מיתר זכויות המזמין על פי הוראות החוזה ו/או הוראות כל דין ומזכותו לפיצויים בסכום גבוה מהסכום האמור.
- 28.8 המזמין יהיה רשאי לנכות את סכום הפיצויים המוסכמים בגין איחור במועדי תקופות הביצוע כאמור לעיל ו/או את סכום הפיצויים המוסכמים בגין הפרת הבטיחות ו/או את סכום הפיצויים המוסכמים בגין הפרה יסודית, מכל סכום שיגיע לספק מהרשות בכל זמן שהוא ולרבות מהחשבון הסופי, וכן יהא המזמין רשאי לגבותם מהספק בכל דרך אחרת לרבות על ידי מימוש הערבויות. למען הסר ספק מוצהר בזאת, כי אין בתשלום הפיצויים המוסכמים בגין איחור במועדי תקופות הביצוע כאמור לעיל ו/או מתשלום סכום הפיצויים בגין הפרת הבטיחות ו/או בתשלום הפיצויים המוסכמים בגין הפרה יסודית כשלעצמם, ו/או בניכויים מהספק, משום שחרור הספק מהתחייבותו לסיים את העבודות או מכל התחייבות אחרת המוטלת על הספק על פי החוזה.
- 28.9 למען הסר ספק מובהר בזאת, כי אין באמור לעיל כדי לגרוע מזכותו של המזמין לפיצויים בגין כל נזק שנגרם לו עקב הפרת החוזה על ידי הספק, לרבות הוצאות מימון ואובדן רווחים.
- 28.10 הפיצויים המוסכמים בגין איחור במועדי תקופות הביצוע כאמור לעיל ו/או הפיצויים המוסכמים בגין הפרת הבטיחות ו/או הפיצויים המוסכמים בגין הפרה יסודית, משקפים את הנזק המוערך והמשוער מראש הצפוי להיגרם כתוצאה מההפרות בגין איחור במועדי תקופות הביצוע כאמור



לעיל מהפרת הבטיחות ו/או מהפרה יסודית כאמור, והם ייגבו ללא צורך בהוכחת קיומו של כל נזק, ומבלי לפגוע בכל תרופה אחרת לפי החוזה או לפי כל דין.

28.11 הפיצויים המוסכמים בגין איחור במועדי תקופות הביצוע כאמור לעיל ו/או הפיצויים המוסכמים בגין הפרת הבטיחות ו/או הפיצויים המוסכמים בגין הפרה יסודית ישולמו בצירוף הפרשי הצמדה למדד המחירים לצרכן, בין מדד המחירים לצרכן שיהיה ידוע במועד חתימת חוזה זה לבין מדד המחירים לצרכן שיהיה ידוע במועד התשלום בפועל.

29. אי הסבת ההסכם

29.1 הספק מצהיר בזאת על ידיעתו והסכמתו, כי הוא אינו רשאי להעביר ו/או להסב ו/או לשעבד ו/או למשכן ו/או להמחות לאחר הסכם זה, כולו או מקצתו, או את זכויותיו או התחייבויותיו על פיו ו/או על פי כל דין, כולן או מקצתן, לרבות אך מבלי לגרוע מכלליות האמור לעיל, הזכות לקבלת תשלומים על פיו. המזמין זכאי להמחות את זכויותיו והתחייבויותיו על פי הסכם זה, ובלבד שזכויות הספק בהתאם להסכם זה לא תפגענה.

30. שמירה, בטיחות ואחריות הספק בעבודתו

30.1 על הספק לנקוט בכל האמצעים כדי להגן על הריהוט ועל כל אביזריו, לפני העבודה, במשך העבודה, בזמן ההובלה וההתקנה עד לקבלתו ואישורו ע"י הנציג מטעם המזמין, הספק יהיה אחראי לכל הנזקים היכולים להיגרם מכל סיבה שהיא בכל אחד משלבי ביצוע העבודות.

30.2 הספק יהיה אחראי לשמירת הציוד המסופק, הגנה עליו, שמירה מפגיעה בחלקי בנין סמוכים לעבודתו. הספק ידאג לכסות את הריהוט המסופק ולדאוג להגנתו.

30.3 הספק ידאג לכך שהוא עצמו, עובדיו, סוכניו, קבלני המשנה שלו וכל אדם אחר שבא בשמו או מטעמו, יכירו וינהגו לפי תקנות הבטיחות הנהוגות לגבי עבודות מסוג העבודות ו/או אמצעי זהירות כל שהם המחויבים לפי הנסיבות ובהתאם להוראות החוקים, התקנות חוקי העזר, וכן בהתאם לאמצעי הזהירות המקובלים והנהוגים בביצוע עבודות כאלה.

30.4 על הספק לדאוג למסירת הודעה מיידיית למפקח על כל תאונה (כולל נזק לרכוש) שארעה לו, לספק משנה שלו או לכל מי שבא בשמו או מטעמו או למזמין וכל הבא מטעמו בקשר עם חוזה זה.

30.5 הספק יהיה אחראי לתוצאות כל פגיעה, אובדן או נזק (לרבות מוות) לרכושו או לגופו של כל אדם (לרבות, אך מבלי לגרוע מכלליות האמור לעיל, המזמין, הספק, המפקח, מתכננים, יועצים, קבלנים אחרים וקבלני משנה, מנהליהם ו/או עובדיהם או באי כוחם של כל הני"ל) שייגרמו תוך כדי או עקב ביצוע העבודות וביצוע חוזה זה, לרבות כתוצאה ממעשה או מחדל של הספק, לרבות הפר חובה חקוקה, רשלנות וכל עבירה או עוולה אזרחית של הספק, והספק ינקוט על חשבונו בכל האמצעים היעילים למניעתם של כל פגיעה, אובדן או נזק כאמור.



31. חילוקי דעות

- 31.1 התעוררו חילוקי דעות בין הספק למזמין בנושאים מקצועיים הנדסיים בלבד ובהשלכותיהם הכספיות, רשאי הספק להעלות את שאלת המחלוקת לדיון בין נציג הספק לבין נציג המזמין, ובמקרה של אי הסכמה בין נציג הספק לנציג המזמין יועבר העניין למפקח על מנת שיכריע בשאלה זו והכרעתו תהא סופית ותחייב את הצדדים.
- 31.2 הספק לא יפסיק את ביצוע העבודות או כל חלק מהן מחמת דרישה, תביעה או טענה כלשהי שיש לו כלפי המזמין ו/או בכל מקרה של מחלוקת מכל סיבה שהיא, ואף אם יהא סבור כי המזמין מעכבת תשלום סכומי כסף המגיעים לו.
- 31.3 קיום חילוקי דעות וכן העברתם להכרעתו של המפקח לא ישמשו עילה להפסקת העבודות או לעיכוב ביצוע על ידי הספק או לעיכוב במסירת העבודות למזמין עם סיומן ו/או חלק מהן, על הספק יהיה להמשיך ביצוע העבודות בהתאם ללוח הזמנים ועפ"י הוראות הסכם זה והוראות המפקח.

32. הוראות שונות

- 32.1 הסכם זה יפעל לטובתה של המזמין ומוסביו.
- 32.2 הסכם זה יהא כפוף לדיני מדינת ישראל ויתפרש על פיהם. הצדדים מסכימים כי לבית המשפט המוסמך בבתים ים או בתל אביב (לפי הסמכות העניינית) תהיה סמכות השיפוט הבלעדית ביחס לכל תביעה לפי הסכם זה, וכל אחד מהצדדים מוותר על כל זכות להתנגד לסמכות השיפוט הפרסונאלית או לנאותות הפורום של בית המשפט כאמור.
- 32.3 הסכם זה מהווה את ההסכם המלא בין הצדדים ביחס לנושאו והוא גובר על כל הבנה, מצג, הסכם ומגעים קודמים בין הצדדים, בין בעל-פה ובין בכתב, ביחס לנושאו. המבוא והנספחים להסכם זה מהווים חלק בלתי נפרד הימנו. לא ניתן לשנות או לתקן הסכם זה, אלא באמצעות מסמך כתוב בחתימת הצדדים להסכם זה. כל התרופות המפורטות בהסכם זה או העומדות לרשות הצדדים בדרך אחרת תהנה מצטברות ובתוספת לכל תרופה אחרת המוענקת לפי ההסכם או הניתנת כיום או שניתן בעתיד לפי הדין או מן היושר. כל ויתור על הפרה או על אי מילוי כלשהם לפי הסכם זה וכל הימנעות מלפעול ביחס אליהם, בין אם הצד שכנגד יודע על כך בין אם לאו, לא יחשבו כויתור ביחס לכל הפרה או אי מילוי נוספים, בין אם בעלי אופי דומה או שונה. כותרות הסעיפים בהסכם זה מיועדות לצורך נוחות ההפניה בלבד ולא תהנה להן כל משמעות לצורך ההבנה או הפרשנות של הסכם זה. הגדרות ההסכם תחולנה גם על הנספחים, אלא אם ייאמר אחרת במפורש, או אם פרשנות כאמור לא תתיישב עם הקשר הדברים. מובהר כי שום הוראה בנספח כלשהו של ההסכם, לא תפורש כגורעת מהוראות ההסכם, למעט אם נאמר אחרת במפורש.
- 32.4 לא יראו את המזמין כאילו נתנו מצג, הבטחה, התחייבות או הסכמה, אלא כמפורט במפורש בהסכם זה.
- 32.5 המזמין רשאי לנכות ו/או לקזז מסכום כלשהו, שיגיע ממנה לספק על פי הסכם זה ו/או על פי הסכם אחר ובכל דרך אחרת, על מנת לשלם לעצמו, או להבטיח תשלום של כל סכום המגיע ו/או

חתימת המציע: _____



- שיגיע לו מהספק בעקבות הסכם זה או הסכם אחר, לרבות בגין נזקים, שנגרמו או ייגרמו למזמין כתוצאה או בעקבות מעשה או מחדל של הספק או מי מטעמו.
- 32.6 שום ויתור ו/או הימנעות מפעולה ו/או מתן אורכה ו/או השהייה ו/או הנחה מצד צד כלשהו לא יחשבו כויתור של צד זה על זכויותיו על פי הסכם זה ו/או על פי כל דין ולא ילמדו מהם גזירה שווה ולא ישמשו מניעה ו/או השתק כלפיו.
- 32.7 כתובות הצדדים לצורכי הסכם זה הן כמפורט בעמוד הראשון לעיל. כל הודעה שתישלח בדואר רשום על ידי צד למשנהו תחשב כאילו נמסרה לתעודתה כעבור 72 שעות מעת שיגורה, ואם נמסרה ביד או באמצעות דואר אלקטרוני, בעת מסירתה.
- 32.8 כל תוספת או שינוי להסכם זה, החל ממועד חתימתו, יהא להם תוקף אך ורק אם נעשו מראש, בכתב ונחתמו על ידי הצדדים להסכם זה.

ולראיה באו הצדדים על החתום:

החברה לתרבות פנאי וספורט בת ים בע"מ

הספק



נספח א' לחוזה

הצעת הספק למכרז



נספח ב' לחוזה

נוסח מחייב של כתב ערבות

(ערבות ביצוע/בדק/אחריות)

לכבוד

החברה לתרבות פנאי וספורט בת-ים בע"מ

אג"נ,

הנדון: ערבות מס': _____

1. הננו ערבים בזאת כלפיכם באופן בלתי חוזר, לסילוק כל סכום עד לסך של _____ ש"ח (להלן: "החייב") בקשר עם חוזה מס' 02/23 לתכנון אספקה והתקנה של כסאות קהל באצטדיון ואולמות הספורט בבת ים, לרבות תקופת בדק ואחריות.
2. אנו נשלם לכם, תוך שבעה ימי עסקים ממועד קבלת דרישתכם, את סכום הערבות וזאת, מבלי שיהיה עליכם לבסס את דרישתכם או לדרוש תחילה את סילוק הסכום האמור מאת החברה, בתנאי שהסכום הכולל שנשלם על פי ערבותנו זו, לא יעלה על סכום הערבות.
3. בערבות זו:
4. ערבות זו תישאר בתוקפה מתאריך כתב ערבות זה עד לתאריך _____ ועד בכלל.
5. ערבות זאת היא מוחלטת ובלתי תלויה, אנו מתחייבים לפעול על פיה ולא נהיה זכאים לבטלה בדרך כלשהיא.
6. כל דרישה לתשלום מכוח ערבות זו, צריכה להימסר בכתב לסניפנו על פי הכתובת הרשומה מטה.
7. התייבותנו על פי כתב זה אינה ניתנת להעברה או להסבה.

בכבוד רב,

בנק:

סניף:

חתימת המציע: _____



נספח ג' לחוזה

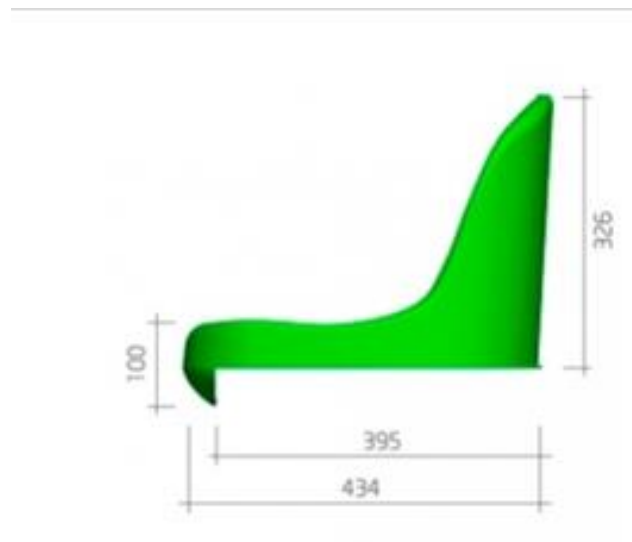
מפרט טכני מיוחד לתכנון, אספקה והתקנה של כסאות קבועים

לאצטדיון עירוני בת ים ולאולמות הספורט ברחבי העיר

כסאות האצטדיון יורכבו בשלמותם ויהיו תואמים באופן מלא לכל הדרישות המפורטות במפרט המיוחד שלהלן:

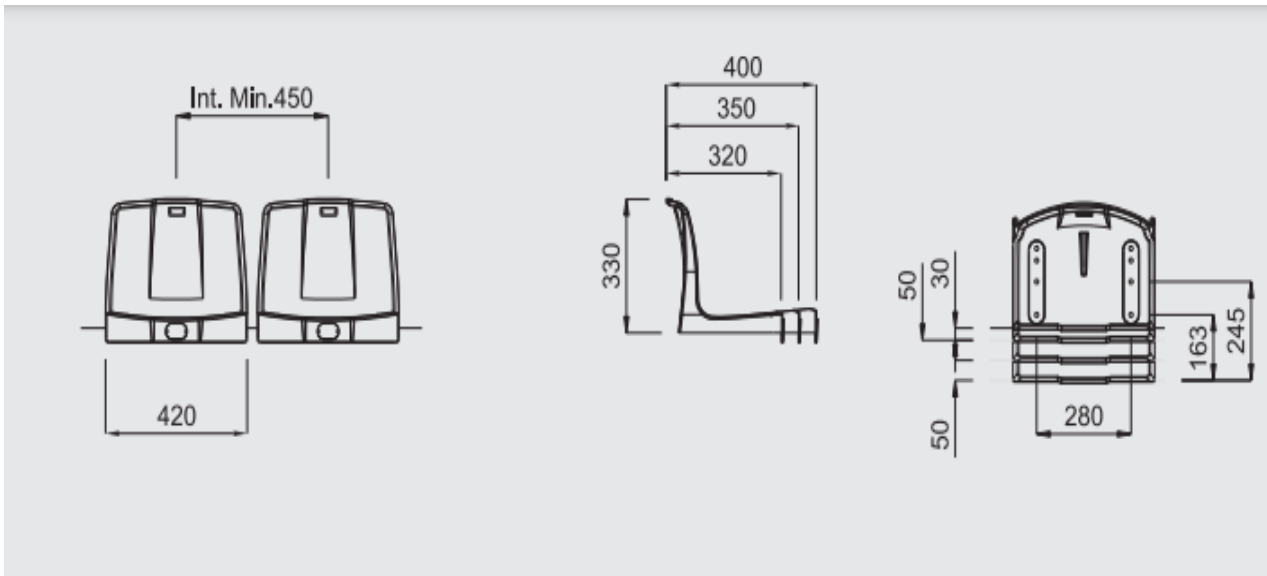
1. חלק 1 כללי:

- 1.1 בשל הבדלי גובה הטריבונות ביציעי האצטדיון וראה לעניין זה קובץ מדידת יציעים המצורף בנפרד, החברה מבקשת לרכוש שני דגמים שונים של מושבים - דגם אלגנס או שווה עקף ודגם M2020 או שווה ערך – הכל בהתאם לצרכי החברה, התאמת הכסאות בפועל למתחם האצטדיון, והתאמת דרישות הדין להכיר באצטדיון כאצטדיון לאומי על פי דרישות ההתאחדות לכדורגל.
- 1.2 מובהר כי אין החברה מתחייבת לרכוש כסאות מכל סוג שהוא בהיקף מסוים.
- 1.3 מפרט מיוחד זה מתייחס למושב קהל דגם "אלגנס" או ש"ע בהתאם למפרט הנ"ל:





1.4 מפרט מיוחד זה מתייחס למושב קהל דגם M2020 או ש"ע בהתאם למפרט הנ"ל:



על 2 הדגמים לעמוד בכל התקנים הנדרשים ובהתאם לדרישות ההתאחדות לכדורגל.

- כל העבודות יבצעו בהתאם לכל התקנים הנדרשים.
 - בסיום העבודה יוגשו למזמין כל הבדיקות והאישורים הנדרשים להוכחה על עמידה בתקנים כולל אישורי קונסטרוקטור, אישורי מעבדה, אישורי עומס, אישורי UV וכל אישור אחר שידרש.
- 1.4.1 משענת בעלת דופן דופן אחת להתקנה חיצונית עם מושב וגב מעוצב (contoured) וקשיח.
- מרכיבי הפלסטיק יהיו ברמה מתאימה להתקנה בחוץ במקום חשוף לפגעי מזג אוויר.
 - מערכות הצבע – יהיו מתאימות לחשיפה בחוץ.
 - שיטת ההרכבה תהא - כל מושב ומושב בנפרד, באמצעות קונסטרוקציה נפרדת התואמת את כל דרישות החוזק והיציבות. מכלול ברגים וחיבורים - מחומרים לא קורוזיביים.
 - חיבורים – יבוצעו כולם בהברגות (חוץ מלוחיות המספור).
 - התכנון וההרכבה מותאמים לדרישות בתקנות לגבי רחבים פנויים הדרושים למעברי קהל.
 - הרכבה של מקסימום כסאות למילוי כל שורה וכל גוש ואולם לא פחות מהמפורט בתכניות האדריכל.

1.5 שלבי ביצוע

התקנת המושבים ביצע המערבי של האצטדיון בהתאם לתוכניות הפריסה האדריכליות שיציג הקבלן.

1.6 שרטוטי בית מלאכה

על הקבלן יהא להכין בלוח הזמנים שייקבע על ידי מנהל הפרויקט באמצעות היצרן שרטוטי בית מלאכה הכוללים:

- תכנית היציע – תכנית מלאה עם פרטי חיבור שלח ומיקום מעברים ביציע כולל הצגת תפרים בפריקסטים אופקיים ואנכיים חיבור כסאות במצבים מיוחדים כגון זוויות פינות וליד תפרים בפריקסטים בכל המצבים השונים הקיימים שביציעים.

חתימת המציע:



- על הקבלן יהא להכין ולהגיש את החישובים ההנדסיים של קונסטרוקציית המושב והמחברים לבדיקת מהנדסה קונסטרוקציה של האצטדיון, לרבות הקדוחים, המיתדים, הברגים וכל מרכיב אחר שיידרש.
- על התכניות להתייחס בפירוט מלא למיקום ההתקנות והקידוחים ביחס לתפרים ומחברים במבנה.
- תכניות בית המלאכה ילוו במדידות באתר, שיבוצעו על חשבון הקבלן המבצע לפני הייצור – לאשרור המידות.

1.7 דרישות אבטחת איכות

תכנית מושבים וההרכבה תתאם לדרישות הבטיחות כמפורט בתקנות התכנון והבניה למקומות התקהלות. היצרן יפעל למקסום כמות מושבים במבוסס על הנתונים. החברה רשאית לדרוש לבצע בדיקות נוספות לדוגמאות שייבחרו על ידי מנהל הפרויקט ממושבים שסופקו לאתר בפועל. לרבות משלוח דגמים לבדיקה ע"ח הקבלן ועל הקבלן יהא להציג אישור מכון התקנים לבדיקת עמידות באש לדוגמאות אלה כנדרש במפרט המיוחד כל מושבים יסופקו ממקור אחד ועל יד יצרן אחד.

2. דרישות מפורטות

2.1 דרישות חוזק ויציבות

התאמה לתקן הבריטי (והאירופי) BS (EN) 12727 - 2000 ביחס לחוזק והיציבות או תקן בינלאומי מוכר, שווה ערך אחר. על האישורים לעמידה בתקנים להיות עדכניים. על הזוכה להעניק אישורים מטעם מעבדות מוסמכות. לצורך בחינה מפורטת של הנושא יכול שיידרש הקבלן בנוסף לאמור לעיל, לביצוע בדיקות נוספות של המזמין כדוגמת בדיקת שבירה ולחץ על גבי המושב וגב המושב. הקבלן ער לכך כי הנהלת הפרויקט עשויה לדרוש בדיקות חוזק נוספות על פי שיקול דעתה הבלעדי או לבצע בדיקות כאלה להבטחת עמידות הכסא בוונדלזים. כל הני"ל יהא על חשבון הקבלן.

2.2 עמידות בקרינת UV

נדרשת התחייבות לנושא העמידות בקרינת UV מהקבלן, למשך 10 שנים לפחות - אחריות זו תגובה באחריות היצרן כדלקמן:

על כל מרכיבי הכסא להיות עמידים בקרינת UV (100% באישור מעבדה מוסמכת) אישור זה חייב להיות מותאם, על פי סטנדרטים בינלאומיים כדוגמת CIBA או שו"ע לקרינת השמש בישראל (בערך שלא יפחת מקרינה ישירה של 10 שנים).

עמידות זו תהא לעניין אי דהיית הצבע בכל המרכיבים.

בדיקה לאישור העמידות בקרינת UV תבוצע לפי ISO 4892 /2 או תקן בינלאומי מאושר אחר על פי קביעת מכון המוסמך לבדיקה.

לרשות החברה נקבע מנגנון ברור לפסילה של מוצר שאיננו עומד בדרישה לאורך תקופות האחריות והתחייבות להחלפתו אם יידרש כתוצאה מכך על ידי ועל חשבון הקבלן ראה גם פירוט נוסף בסעיפי האחריות.

קריטריון לשינוי צבע, כשל בצבע או ציפוי גמר יימדד כדלקמן:

חתימת המציע: _____



- דהיית צבע של יותר מ 5 יחידות של דלתא E כפי שנבדק בהתאם ל ASTM D 2244.
- היווצרות משקעים או כתמים בהירים (chalking) ברמה גבוהה יותר מאשר מס' 8 כאשר נבדק בהתאם ASTM.
- סדיקה או קילוף של צבע או פגיעה בהדבקות של צבע למתכת במקרים אלה יידרש הקבלן להחליף את המוצרים הפגומים ולהתקין מוצרים חדשים בתוך תקופות האחריות המוגדרות לעיל, על חשבונו.

2.3 עמידות באש

נדרש אישור של מכון התקנים הישראלי ואישור כיבוי אש לשימוש במושב, על פי ת"י 755 או כל תקן מאושר אחר בזמן האספקה. על המושב לעמוד בדרישות תקנות התכנון והבניה ובתאמה לתקן הישראלי 755 בסיווג לפי 1.1.3.

2.4 מידות

מידות 2 סוגי הכסאות על פי סעיף 1.1.

2.5 שילוט

על המושב לכלול פתרון עמיד נגד ונדליזם של מספור כל מושב, מורכב על גבי לוחית עמידה המורכבת במגרעת מתאימה בגב המושב וניתנת לתחזוקה פשוטה. באמצעות הדבקה ו/או באמצעות מסמרות.

מספור שורה בקצה שורה בסמוך למדרגות ביציע או על גבי המדרגות. ביצוע מספור ושילוט מושבים והשורות כלול במחירי היחידה של מושבים.

2.6 מגוון צבעים

צבע המושב ייבחר ע"י המזמין.

2.7 דרישות נוספות

חלקי הפלסטיק יהיו מפוליאאתילן עם מעכבי בעירה ומוספים לעמידות בקרינת UV. עוגני החיבור יהיו מסוג כימי או מתרחבים מגלוון ובהתאמה לדרישות התקן והנחיות ואישור הקונסטרוקטור, במידה ומצב הבטון של היציעים יוצר בעיות בחיבורי הברגים הקבלן יציע על חשבונו וייתן אחריות לחיבורים המכניים ללא תוספת כל תשלום נוסף. עבור דגם 2020M - תושבת הפלדה של המושב תבטיח שימוש מוגבר ללא תקלות ויימנע תפישת אצבעות ויתאים גם לשימוש ילדים. תושבת הפלדה תהא מגולוונת על פי הנחיות הגלוון של חב' החשמל.

2.8 אחריות

האחריות למושבים תהא בנוסף ולא כהגבלה כלשהי לזכויות אחרות ככל שישנן למזמין מול הקבלן המרכיב או היצרן בהתאמה למסמכי החוזה. על הקבלן לספק אחריות חתומה של יצרן מושבים והתחייבות להחלפה (בתוך חודשיים מיום ההודעה על פגם כלשהו) של כסאות שיימצא על ידי מנהל הפרויקט כי הינם פגומים במראה או לא ניתנים לשימוש בשל אי התאמה לדרישות או פגמים בביצועים. האחריות תכסה גם חומרים וגם את ההרכבה. האחריות הכללית תהא להרכבה לתקופה המפורטת בתנאי המכרז לאחר השלמת וקבלת מושבים. בתקופה זו יתקן הקבלן באחריותו ועל חשבונו בתוך 7 ימי עבודה מן המועד בו נדרש לכך כל ליקוי ו/או פגם ו/או קלקול מכל מין וסוג שהוא אשר נגרמו במהלך תקופת האחריות למושבים ו/או למנגנון חיבור מושבים ליציע ו/או לאתר בגין ובקשר למושבים ובכלל זה יחליף במידת הצורך כל מושב פגום במושב חדש.



וזאת למעט במקרה בו נגרם הנזק או הליקוי כתוצאה משימוש בלתי סביר במושב אשר לא היה בשליטת הקבלן. במקרה של מחלוקת לגבי סיבת הנזק יכריע מנהל הפרויקט מטעם המזמין והחלטתו תהא סופית ומחייבת.

3. הרכבה

3.1 שיטות הרכבה

באצטדיון ידרשו התקנה לשלח המושב וכן התקנות מיוחדות אחרות. על הקבלן לתת דעתו כי ישנו שוני בגיאומטריה של מדרגות היציע במקומות שונים באצטדיון. על הקבלן לקחת בחשבון כי יכול ויידרש להכנת פתרון הרכבה מיוחד במקרים מסוימים בהתאמה לתנאים באצטדיון כל פתרונות ההרכבה ככל שיידרשו כלולים במחירי היחידה של מושבים ולא תשולם שום תוספת בגין הצורך באלמנט הרכבה נוסף או מיוחד מכל סוג שהוא. שיטת ההרכבה תהא- כל מושב ומושב בנפרד, באמצעות קונסטרוקציה נפרדת התואמת את כל דרישות החוזק והיציבות.

על הקבלן יהא להציע את פרטי החיבור, להבטיח המשכיות הרכבה, כמות החיזוקים נדרשת לבטון מוכל פתרון טכני אחר שיידרש למצבי ההרכבה השונים באצטדיון, כל זאת לאישור מוקדם של הנהלת הפרויקט. קונסטרוקציית ההרכבה תהא מגולוונת וצבועה ברמה מתאימה ו/או צבועה בצבע איכותי בהליך מאושר על ידי המנהלת לרבות אחריות לעמידות הצבע בהתקלפות ובקרינת UV לאורך 10 שנים על הקבלן להציע התאמה של אביזרי החיבור בהתייחס למידות שונות של אלמנטי הבטון והרומים, לעובי מותר על ידי המהנדס לקידוח בספסלי הבטון, למרחקים מותרים לקידוח משפת אלמנטים שונים מבטון ומקצוות ותפרים, כל אלה חייבים גם לקבל את אישור ממהנדס הקונסטרוקציה כמו גם אישור מפורט שלסוגי הברגים ומאפייניהם ההנדסיים.

3.2 עבודת הקבלן כוללת

התקנה מושלמת של מושבים על פי כל הנדרש במפרטים ומסירתם עם סיום ההתקנה לפי הנחיות המפקח באתר. שיטת ההרכבה תבטיח כי כל מושב בודד יעמוד בנוסף לכל ייתר הדרישות שבמפרט המיוחד גם בעומס מחולק באחידות של 270 ק"ג ללא כשל ובכל התנאים האחרים על מנת להבטיח שימוש איכותי במושב.

3.3 רוחב מושבים

יותאם בתוך שורה כך שהקצוות ההרכבה יהיו מיושרים בין שורה לשורה.

3.4 עוגנים

עוגני החיבור או ראשי ברגים או ברגים לא יבלטו מפני אזור החיבור יותר מאשר 3/8" ללא קצוות חדים.

3.5 ניקיון

עם השלמת ההרכבה יש לבצע ניקוי יסודי של מושבים בהתאם להוראות היצרן לא יתקבלו כסאות שניזוקו אן נשרטו בזמן ובתקופת ההרכבה.

3.6 מפקח מטעם הקבלן

הקבלן יפעיל מפקח על ביצוע העבודה מטעמו, שיהא בקשר רצוף עם המזמין, הנהלת האצטדיון ועם האדריכל.

3.7 לוחות הזמנים

מועדי הביצוע יתואמו עם מנהל הפרויקט מטעם המזמין, ביצוע עבודות גמר אחרות, איטום, והרכבת מעקות ומאחזים ביציע. על הקבלן להציג את לוחות הזמנים להרכבה תוך בחינת הנקודות הקריטיות לייצור חתימת המציע:



ולתקנה. איחור בן 7 ימי עבודה באספקת המושבים כולם ו/או חלקם יגרור אחריו קנס בסך 1000 ₪ לכל יום איחור, אשר יקוזז מהתמורה המגיעה לספק במסגרת הסכם זה.

3.8 אספקה אחסון וטיפול

מושבים יסופקו באריזות קרטון סגורות של היצרן מסומנות בבהירות עם שם היצרן ותוכן האריזה, האריזה תמנע מחלקים הצבועים באריזות מגע בין אחד לשני על ידי ציפוי מגן מתאים ציפוי מגן זה יושאר במקומו עד לאחר השלמת ההרכבה של חלקים אלה. חלקים שנפגעו בשל אריזה או ציפוי מגן לא מתאים, יוחלפו לפני התקנת חלקי הפלסטיק. יש להגן על מושבים המותקנים מפני פגיעה של עבודות אחרות באצטדיון על כן מושבים המותקנים יכוסו למניעת פגיעה או לכלוך עד לקבלת הנחיה ממנהל הפרויקט להסרת הכיסוי.

3.9 תחזוקה

על הקבלן לספק למזמין הנחיות לתחזוקה של מושבים כולל תהליכי ניקוי ושירות למושבים וכן רשימת מספרי חלקי חילוף ופרוצדורות להחלפה.

3.10 אספקת חלפים

במחירי היחידה של מושבים כלול מלאי לתחזוקה אשר יימסר לאחסון במחסן המזמין על פי הפירוט הבא:

- 5% נוספים ממושבים שיסופקו, תושבות ההרכבה, מושב וגב קומפלט.
- 5% נוספים מאביזרי הפרזול ברגים עוגנים וכד'
- 5% נוספים של סטים של מספור כסאות ושורות פירוק כולל

3.11 מלאי

מלאי במחסן הקבלן 2% מכמות מושבים הברגים והתושבות שיסופקו



קובץ מדידת יציעים – מצורף בנפרד ומהווה חלק בלתי נפרד ממפרט זה



נספח ד' לחוזה

נספח ביטוח

[מצורף בקובץ נפרד]



נספח ה' לחוזה

נוסח הצהרת הספק על חיסול תביעות

לכבוד

החברה לתרבות פנאי וספורט בע"מ

א.ג.נ.,

הנדון: הצהרה על חיסול תביעות

הנני/אנו הח"מ _____ מצהירים ומאשרים בזה כדלהלן:

1. כי הסכום המצטבר בסך _____ ₪ (שקלים חדשים) שאושר לנו כחשבון הסופי בעד ביצוע מלוא העבודות, כאמור בחוזה מספר _____ לתכנון, אספקה והתקנה של כסאות קהל באצטדיון ואולמות הספורט בבת ים, (להלן: "ביצוע העבודות") הינו התמורה המלאה והסופית המגיעה לי/לנו מאת החברה לתרבות פנאי וספורט בע"מ, תמורת ביצוע העבודות.
2. כי פרט לתמורה הסופית כמפורט לעיל, אין לנו ולא תהיינה לנו כל תביעות ו/או טענות ו/או דרישות מכל סוג ומין כלשהם כלפי החברה לתרבות פנאי וספורט בת ים בע"מ ו/או כלפי כל הבאים מכוחה ו/או מטעמה, בקשר לביצוע העבודות ו/או כל הכרוך בהן ו/או הנובע מהן ו/או מן המכרז ו/או מן החוזה.

ולראיה באנו על החתום:

תאריך: _____; חתימת הקבלן וחותמתו: _____

חתימת המציע: _____



נספח ו' לחוזה

לוח זמנים עקרוני לביצוע העבודות בהזמנת העבודה

- X – קבלת הזמנת עבודה בו יפורט מועד תחילת ביצוע העבודות
- X + 7 ימים – העברת תכנון מפורט להעמדת מושבים באתר העבודות המבוקש בהזמנת העבודה
- X + 45 ימים – המועד המקסימאלי לסיום ייצור ואספקת מושבים מן הדגם שנבחר
- T – המועד בו הועמדו האתרים לרשות הספק לצורת תחילת ביצוע העבודות. מובהר כי מועד זה לא יהיה מאוחר מ-45 ימים חודשים ממועד X.
- T + 7 ימים – סיום העבודות